

Leopard 2A6 with crew

1/35 SCALE MODEL KIT No 35013

Leopard 2A6 Збройних сил України з екіпажем

Танк Leopard 2A6 є модифікацією базової версії Leopard 2 та відноситься до танків третього покоління. Основною відмінністю цієї модифікації стала нова 120-мм гладкоствольна гармата Rheinmetall L55, снаряд якої здатен пробити приблизно 700 мм сталеві гомогенної броні. Також в цій модифікації були покращені прилади наведення та система керування вогнем, модернізовано захист танку та змінено комбіновану броню для посилення стійкості бойової машини проти засобів враження. За оцінками експертів, танк є одним з найкращих сучасних зразків серед танків світу. Весною 2023 року танки модифікації Leopard 2A6 з'явилися у підрозділах Збройних сил України. Вони приймають активну участь у боях на сході та північному сході України. Як і більшість іншої української військової техніки, в бойових умовах ці танки позначаються хрестами різного типу. Leopard 2A6 є ефективним засобом у боротьбі проти танків противника, зокрема, зафіксовано випадок його успішного протистояння двом танкам Т-80БВМ.

Тактико-технічні характеристики Leopard 2A6

Бойова маса, кг	60000
Екіпаж, чол	4
Довжина, мм	7720
Ширина, мм	3740
Висота, мм	2640
Двигун	MB 873 (дизельний), 1500 кс.
Максимальна швидкість, км/год	72
Запас ходу, км	500
Озброєння	1x120 мм гармата, 1x7,62 мм кулемет

Leopard 2A6 with crew Armed Forces of Ukraine

The Leopard 2A6 tank is a modification of the basic version of the Leopard 2 and belongs to the third generation tanks. The main difference of this modification was the new 120-mm smooth-bore gun Rheinmetall L55, whose projectile is capable of penetrating approximately 700 mm of steel homogeneous armor. Also in this modification, the guidance devices and fire control system were improved, the tank protection was modernized and the combined armor was changed to strengthen the stability of the combat vehicle against the means of impression. In the spring of 2023, tanks of the Leopard 2A6 modification appeared in units of the Armed Forces of Ukraine. They take an active part in the battles in the east and northeast of Ukraine. Like most other Ukrainian military equipment, in combat conditions, these tanks are marked with crosses of various types. Leopard 2A6 is an effective tool in the fight against enemy tanks, in particular, recorded the case of his successful confrontation with two tanks T-80BVM.

Tactical and Technical Specifications of Leopard 2A6

Combat weight, t	60000
Crew, men	4
Length, mm	7720
Width, mm	3740
Height, mm	2640
Engine	MB 873 (diesel), 1500 hp
Max. Speed, km/h	72
Range, km	500
Armament	1x120 mm gun, 1x7.62 mm machine gun

ФАРБИ, ЩО ВИКОРИСТОВУЮТЬСЯ / USED COLORS:

COLOR	ICM
A Сірий польовий німецький German Field Grey	1070
B Корабельний червоний Hull Red	1052
C Чорна ґрунтовка Black Primer	2005
D Гумовий чорний Rubber Black	1039
E Червоний Deep Red	1007
F Напівпрозорий коричневий Clear Smoke	1013
G Напівпрозорий помаранчевий Clear Orange	1016
H Масляна сталь Oily Steel	1026
I Світла земля Light Earth	1056
J Срібло Silver	1024
K Офсайт Offwhite	1028

COLOR	ICM
L Збройовий метал Gun metal	1027
M Напівпрозорий червоний Clear Red	1011

Для отримання глянцевого, сатинового чи матового ефекту – використовуйте наші лаки!
For a glossy, satin or matte effect - use our varnishes!



- 01** СТАДІЯ СКЛАДАННЯ
ASSEMBLY STEP
- A** ФАРБА, ЩО ВИКОРИСТОВУЄТЬСЯ
USED COLOR
- x2** ЗРОБИТИ ДВІ ДЕТАЛІ
MAKE 2 PCS
- ✘** НЕ КЛЕЇТИ
DO NOT CEMENT
- 03** СКЛАДАЛЬНА ОДИНИЦЯ
ASSEMBLY UNIT
- ?** ДОВІЛЬНИЙ ВИБІР
OPTIONAL
- ☐** ПРИ ЗБИРАННІ НЕ ВИКОРИСТОВУЄТЬСЯ
PARTS NOT FOR USE
- ✂** ВІДРІЗАТИ
CUT OFF
- ✘** ЗРОБИТИ САМОМУ
SCRATCH BUILD

У В А Г А І
Перед складанням уважно прочитати інструкцію з монтажу. Кожна деталь пронумерована. Дотримуватися послідовності монтажу. Необхідні робочі інструменти: ніж і напилець для зачистки деталей; гумова стрічка, клеюча стрічка прищипки для білини (для прищипування склеюваних деталей). Деталі з пластмаси очистити в розчині м'якого миючого засобу і висушити на повітрі для того, щоб фарба і перекрій картини краще прилипали. Перед приклеюванням перевірити, чи підходять деталі, клей наносити економно. Хром і фарбу віддалити з поверхні склеювання. Невеликі деталі пофарбувати перед тим, як вони будуть віддалені з рамку. Фарбу необхідно добре просушити, тільки після цього продовжувати складання. Кожну відповідну передіду картинку вирізати окремо і приблизно на 20 секунд занурити в теплу воду. На позначеному місці картинку відокремити від паперу і приклеїти промокальним папером.

С А У Т І О Н І
Read the instructions thoroughly prior to assembly. Each component is numbered. Adhere to specified sequence of assembly. Tools required: knife and file for removal of components from frame; rubber bond, adhesive tape and clothes pegs for clamping components together after applying adhesive. Clean plastic components in a mild detergent solution and allow to air-dry so that paint and transfers adhere better. Prior to applying adhesive, check to see whether the components fit together; apply adhesive sparingly. Remove chrome and paint from the contact surfaces. Paint small components before removing them from the frame. Allow paint to dry well, and only then continue to assemble. Cut out each transfer individually and immerse in warm water for approx. 20 seconds. Slide transfer off paper and into designated position, then press on with blotting paper.

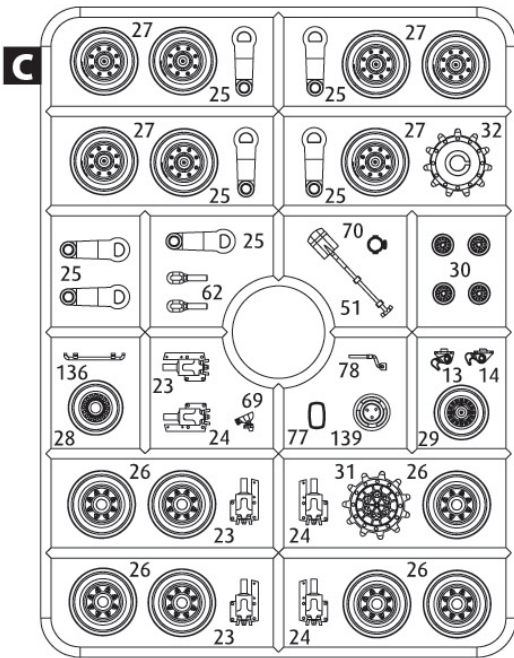
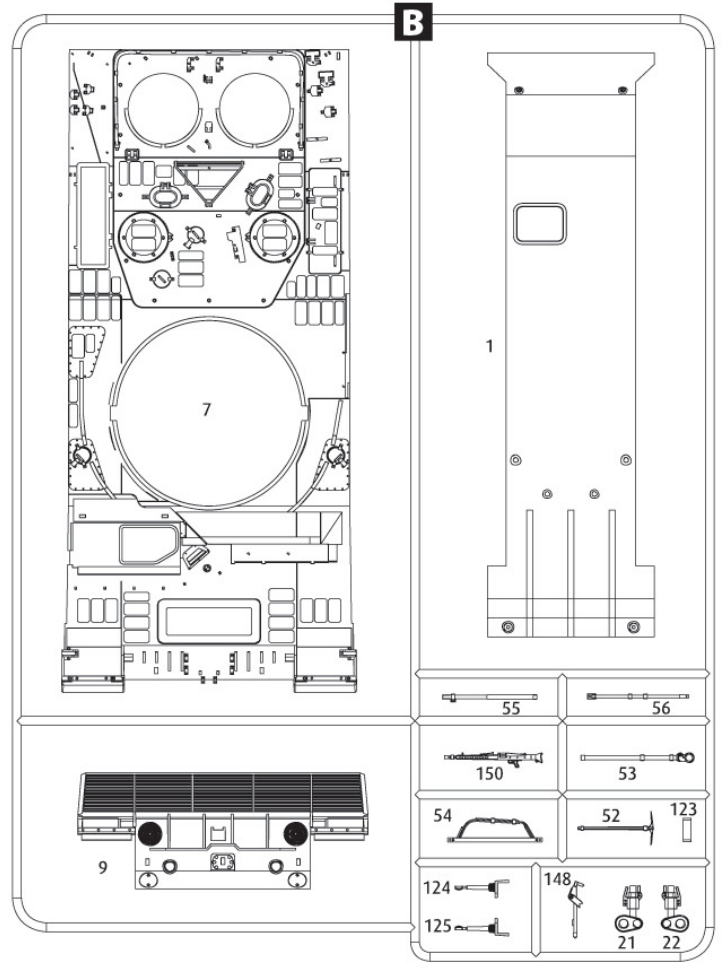
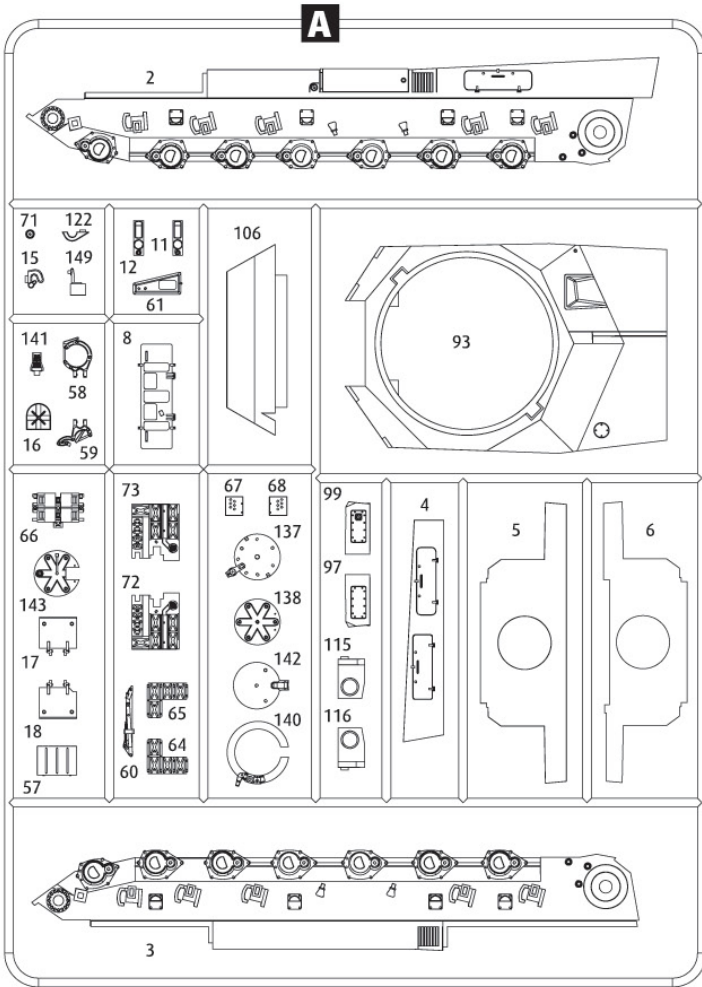
Використовуйте набір фарб від ICM
Best to be used with ICM Paint Set



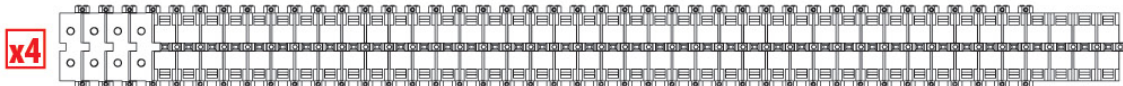
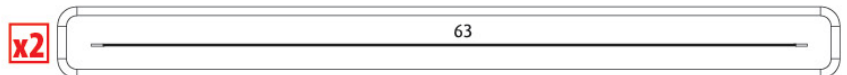
Підпишіться на наш канал

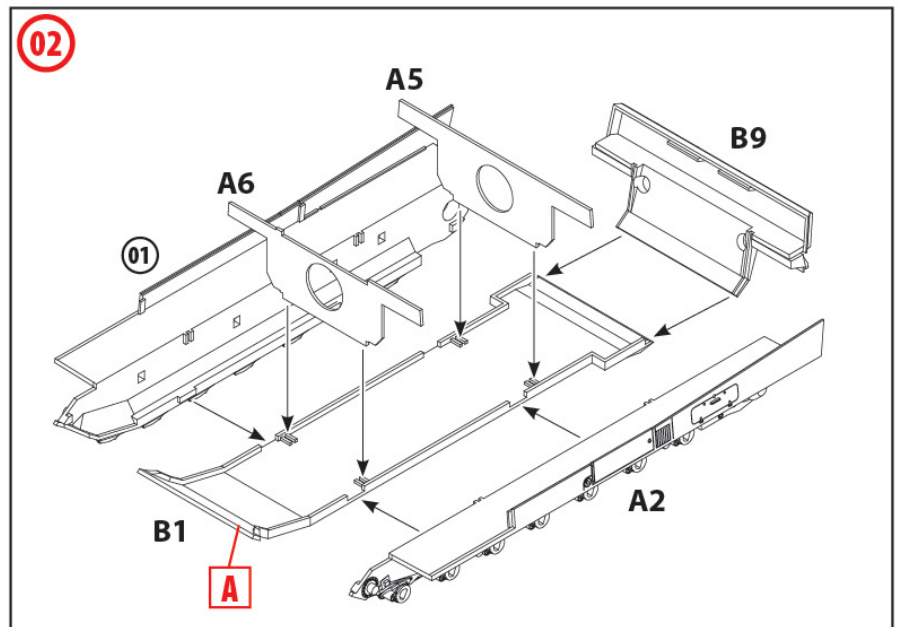
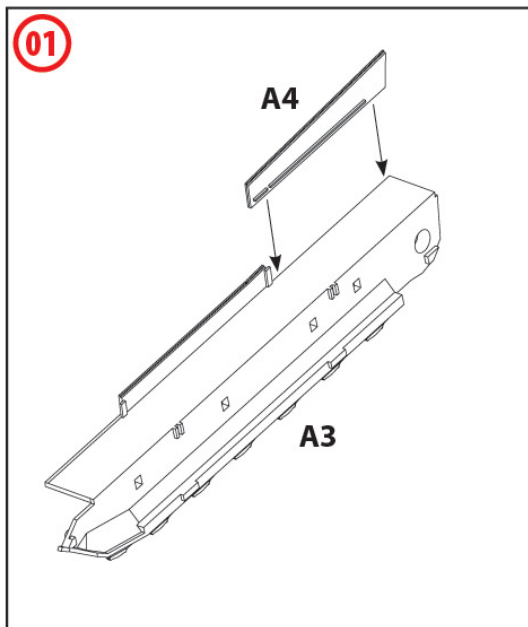
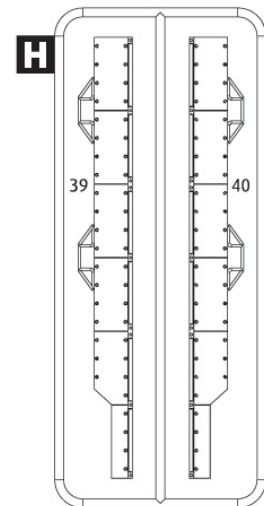
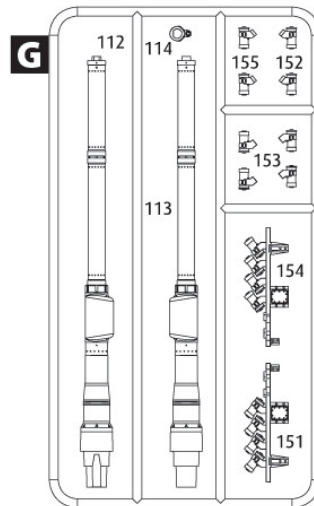
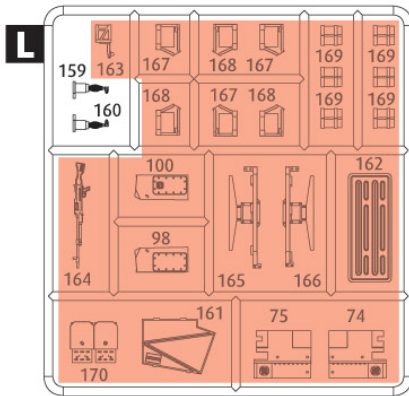
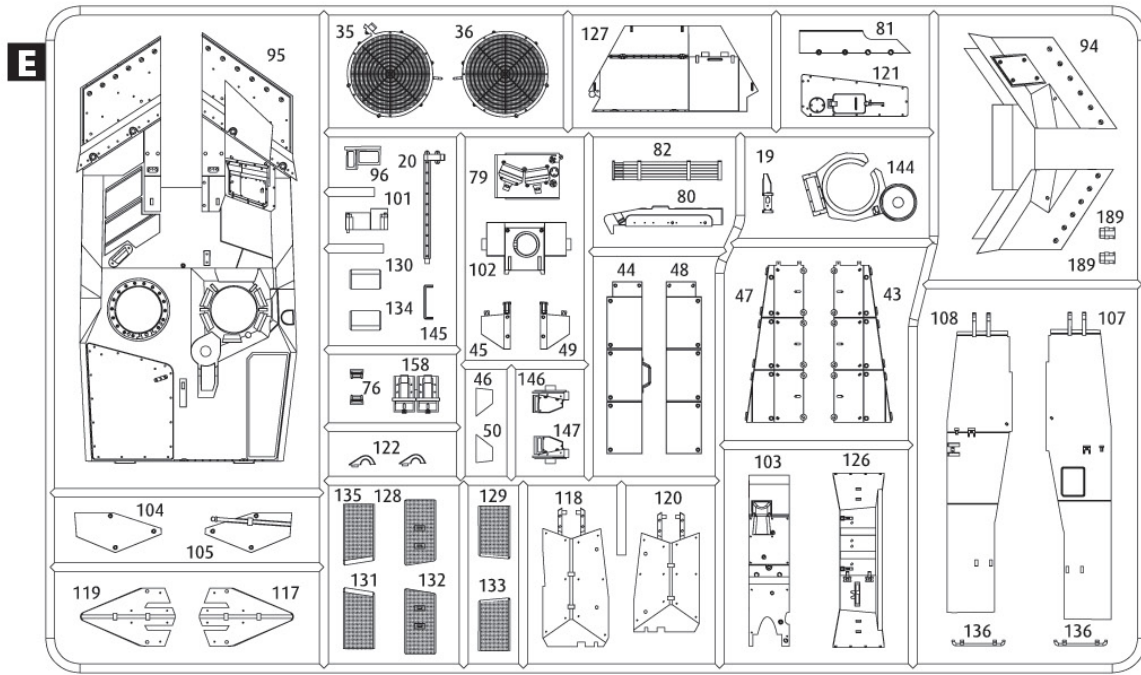


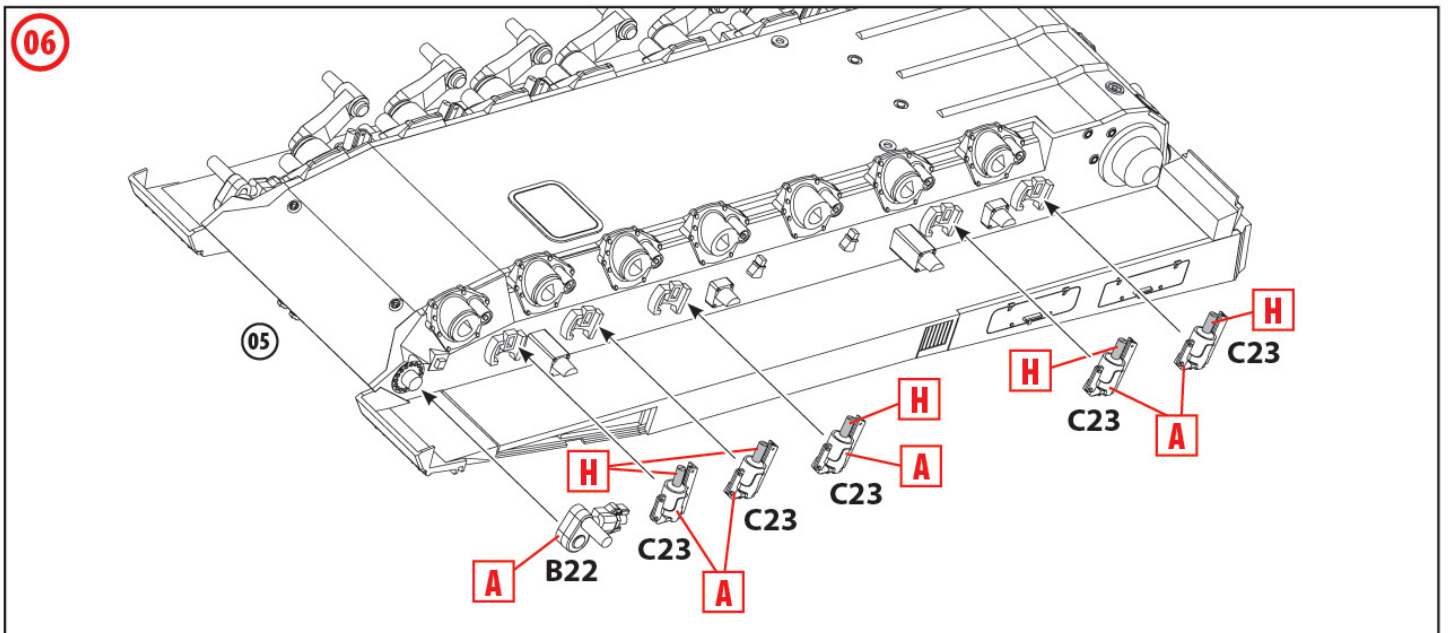
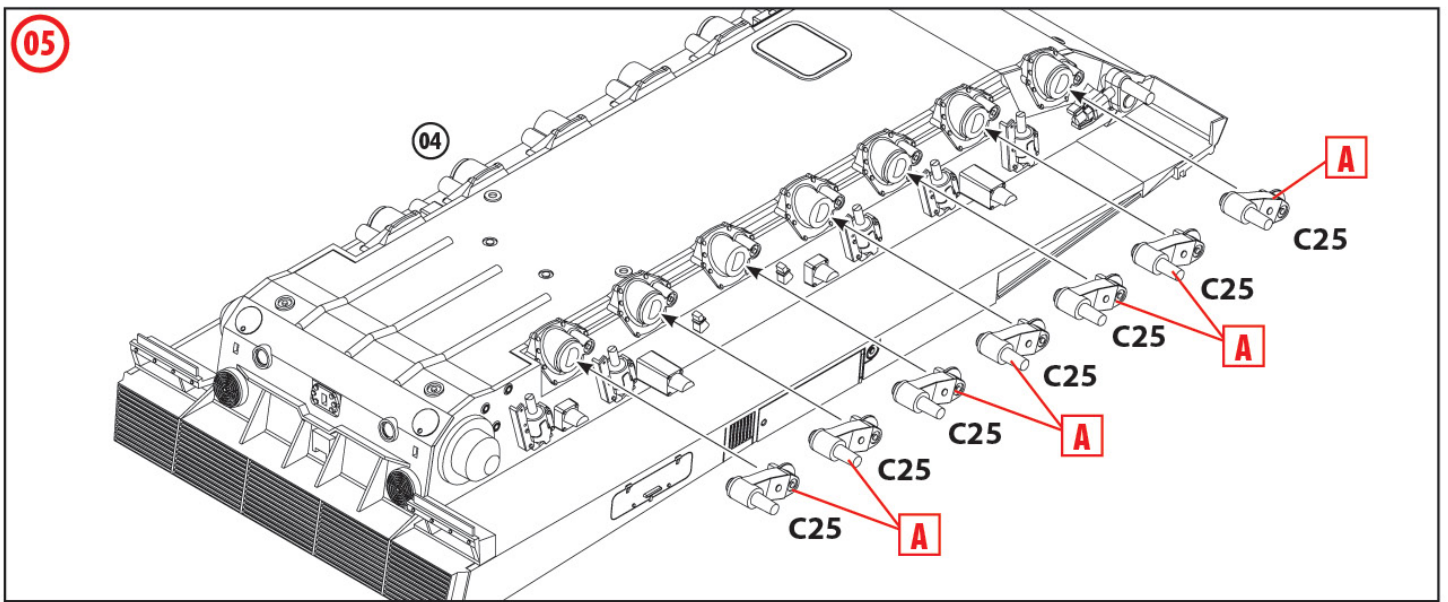
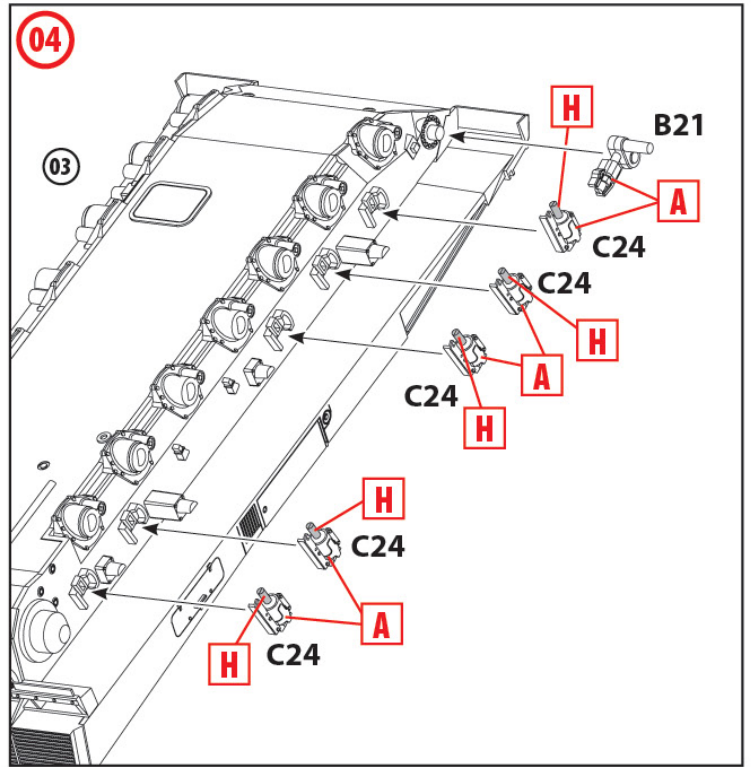
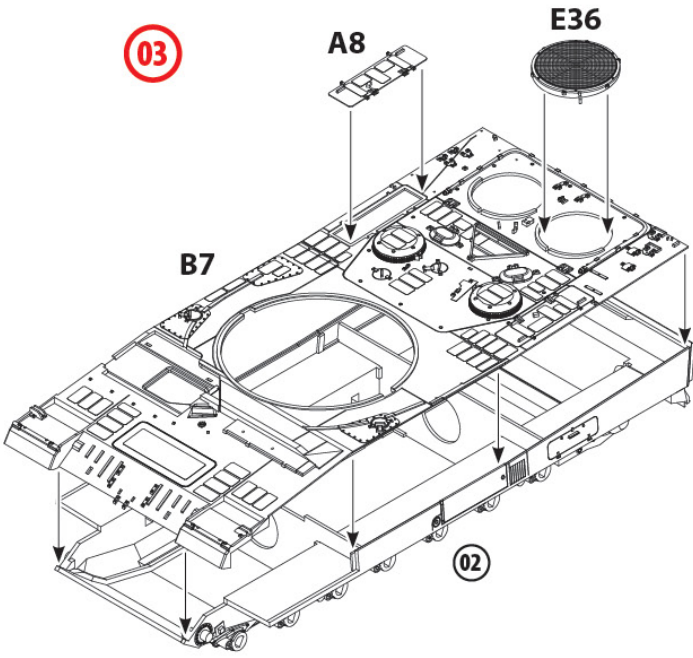
Subscribe to our youtube channel

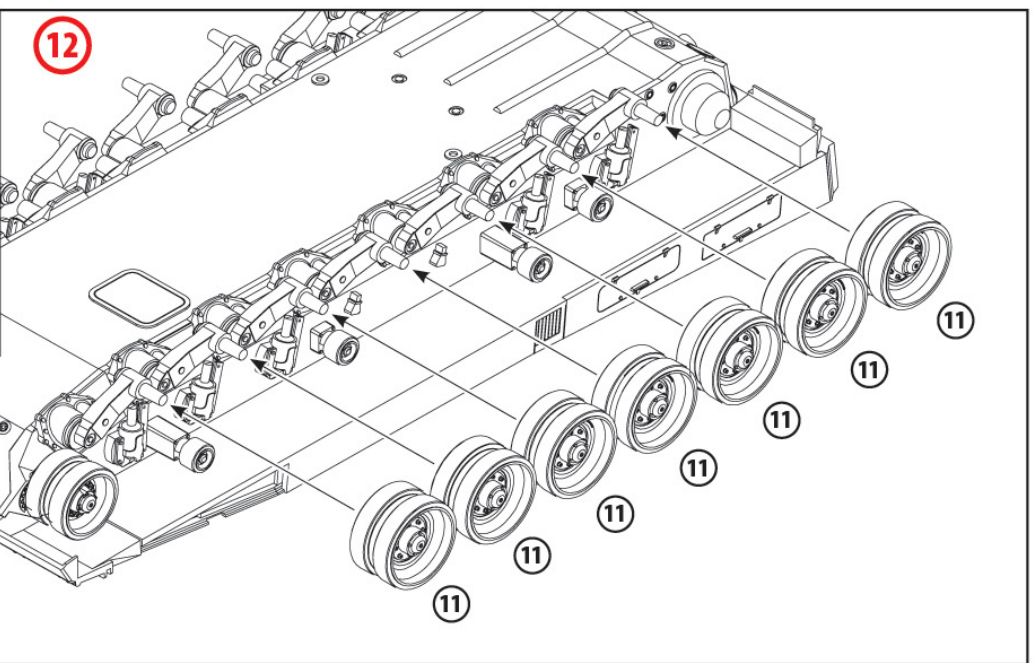
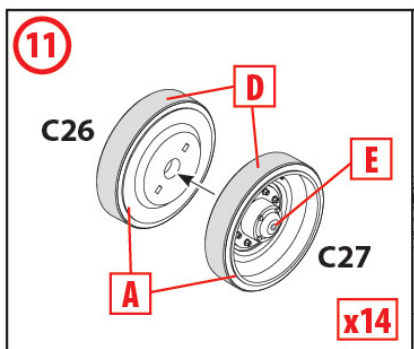
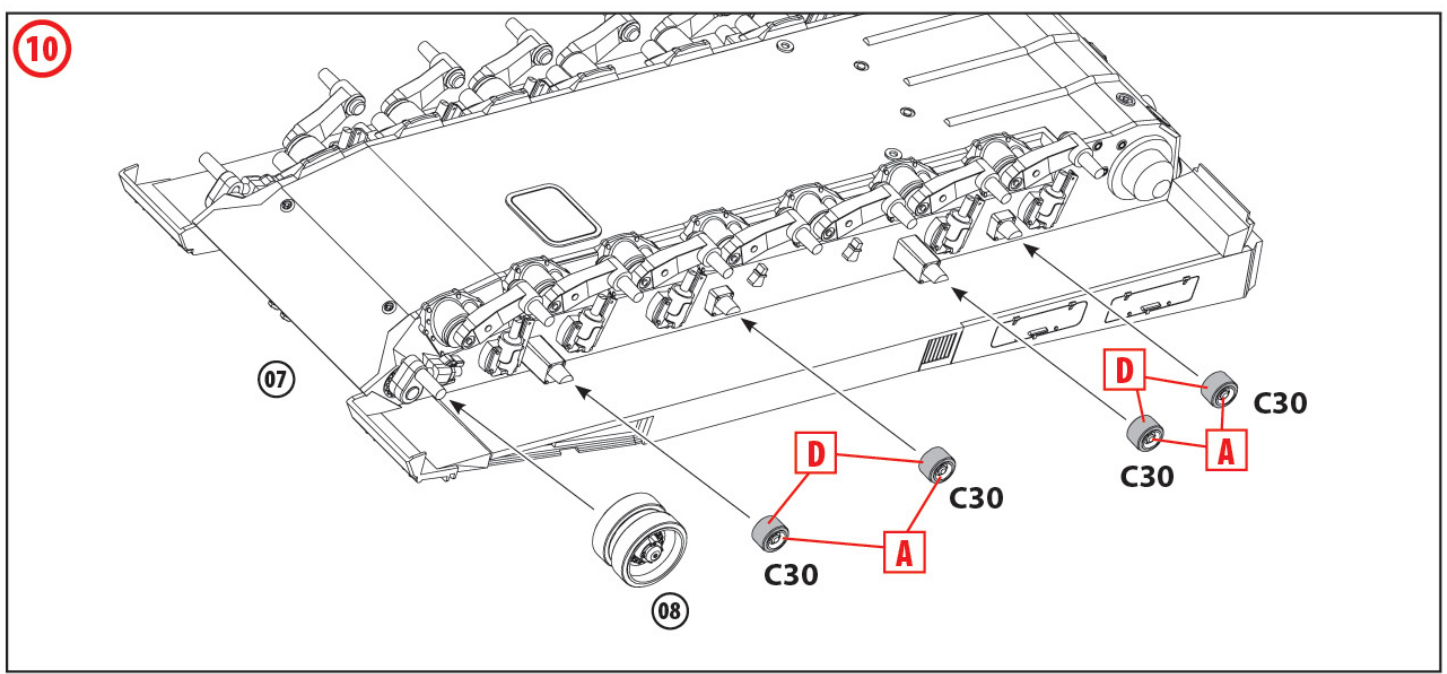
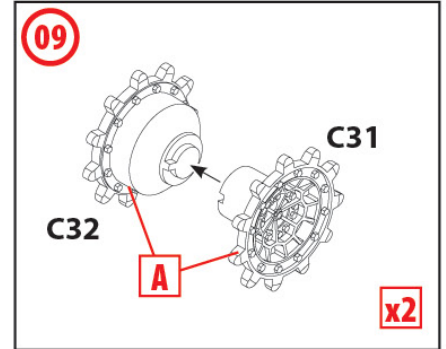
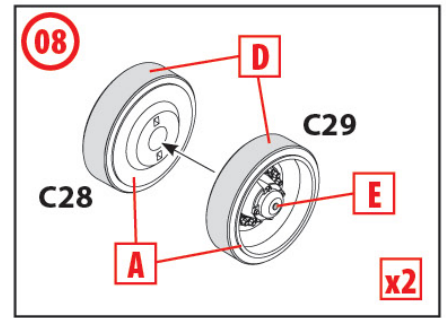
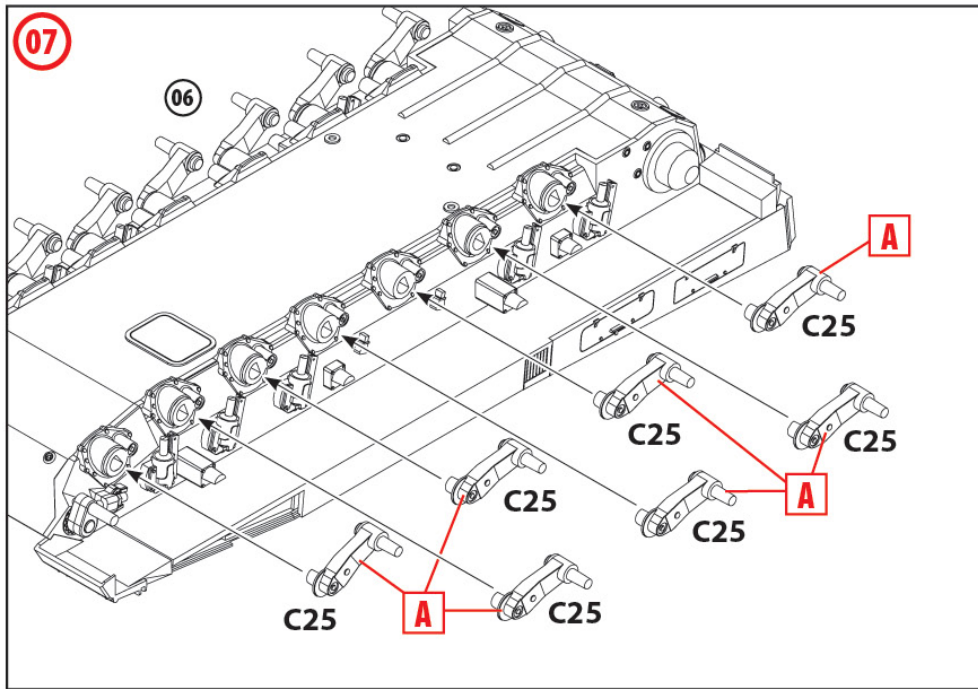


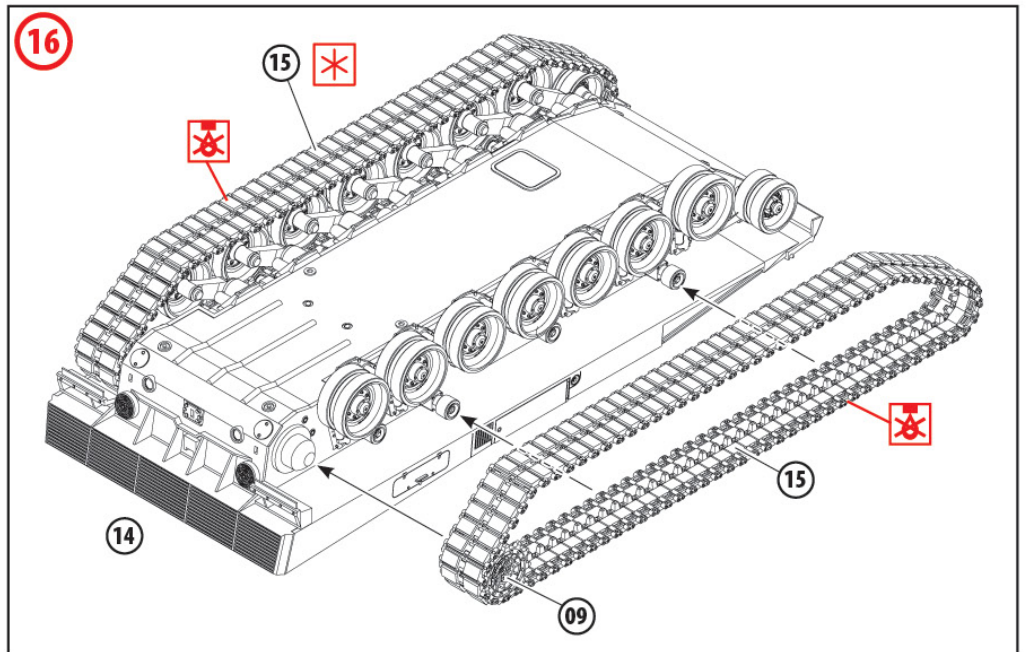
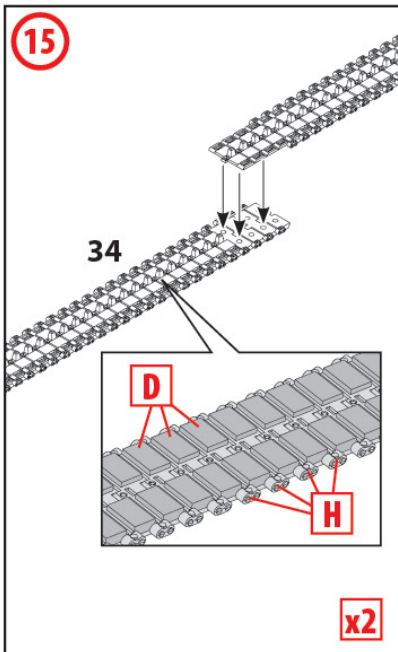
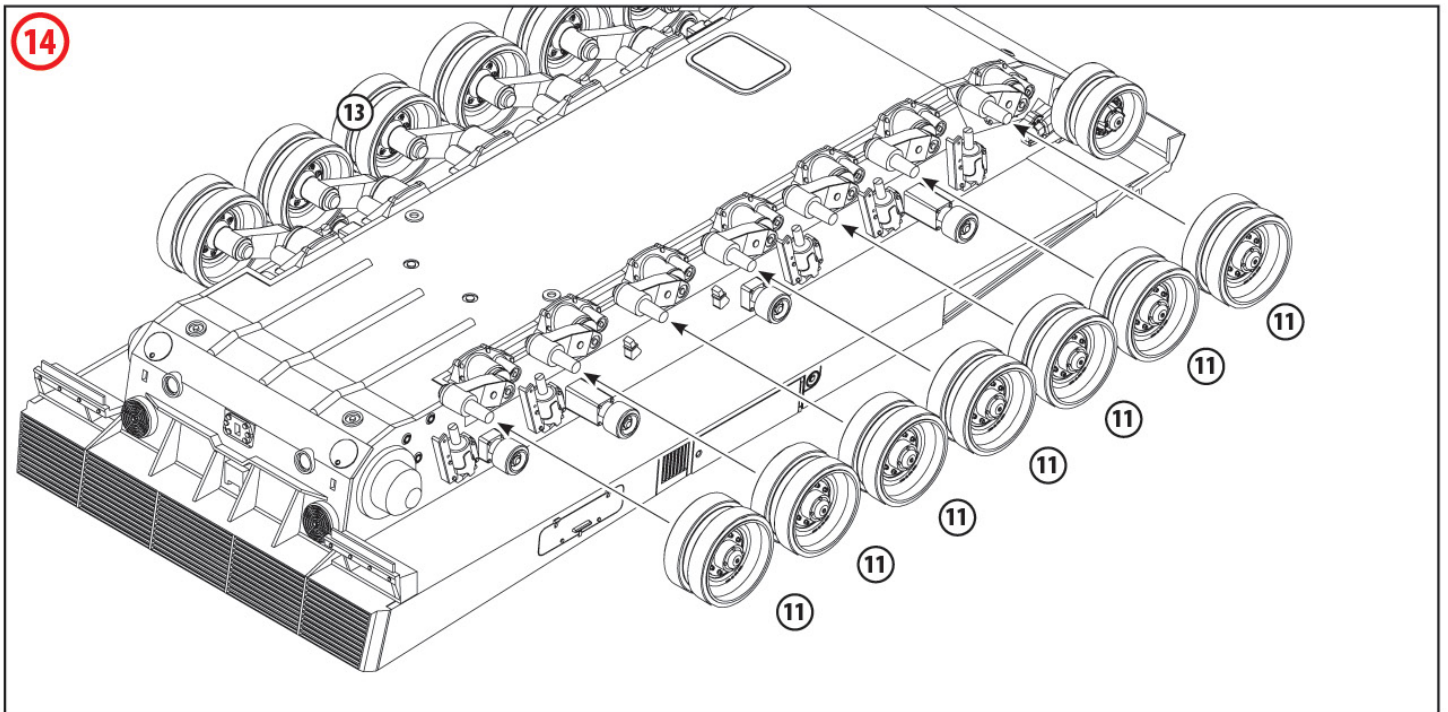
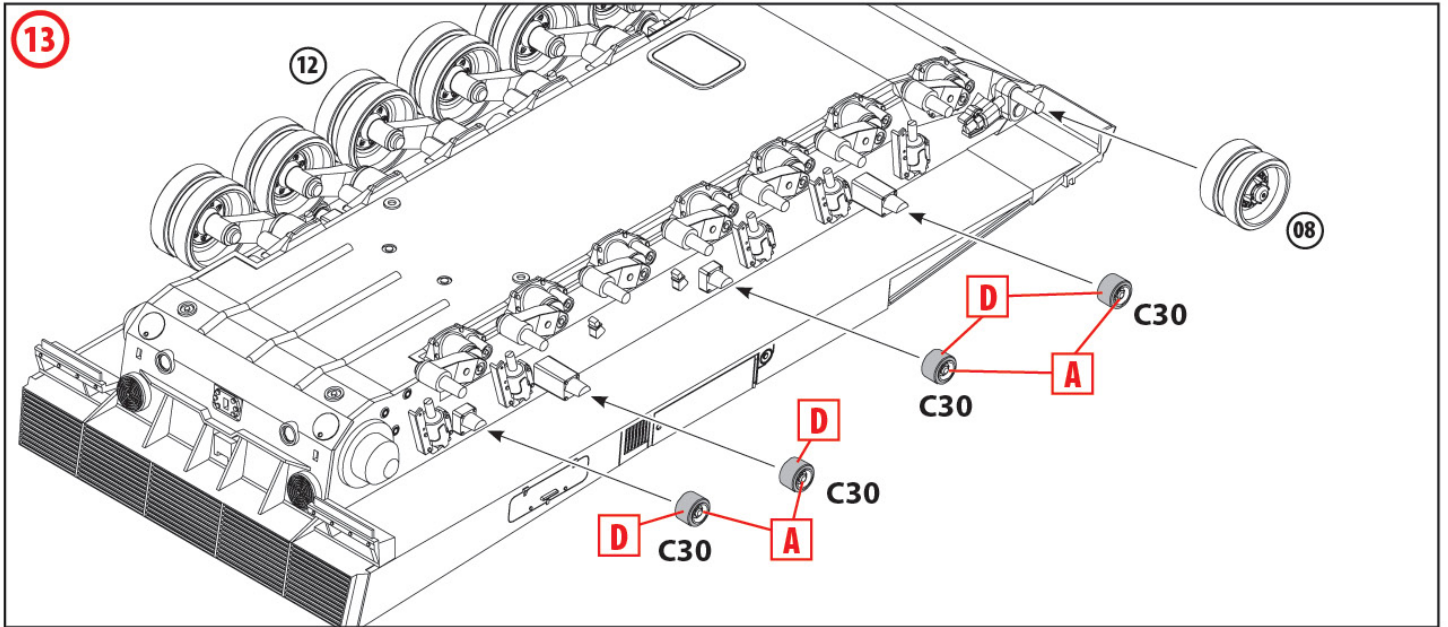
Прозора плівка
Fensterfolie Window Sheet

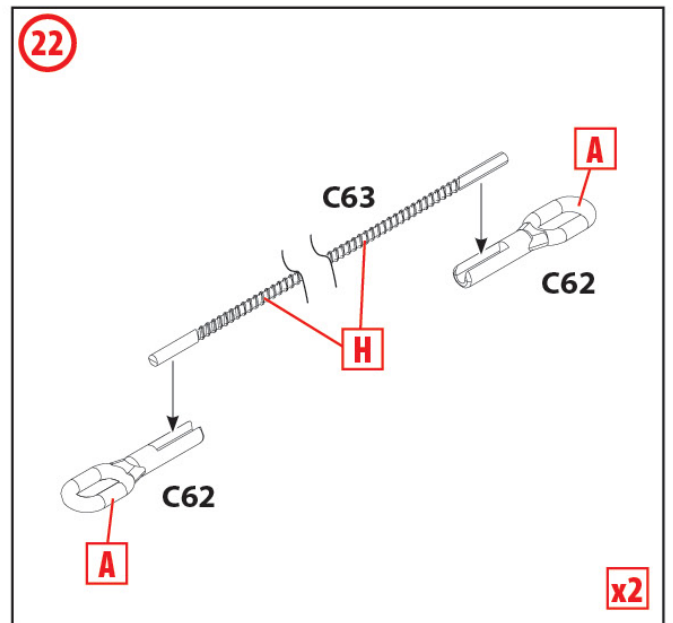
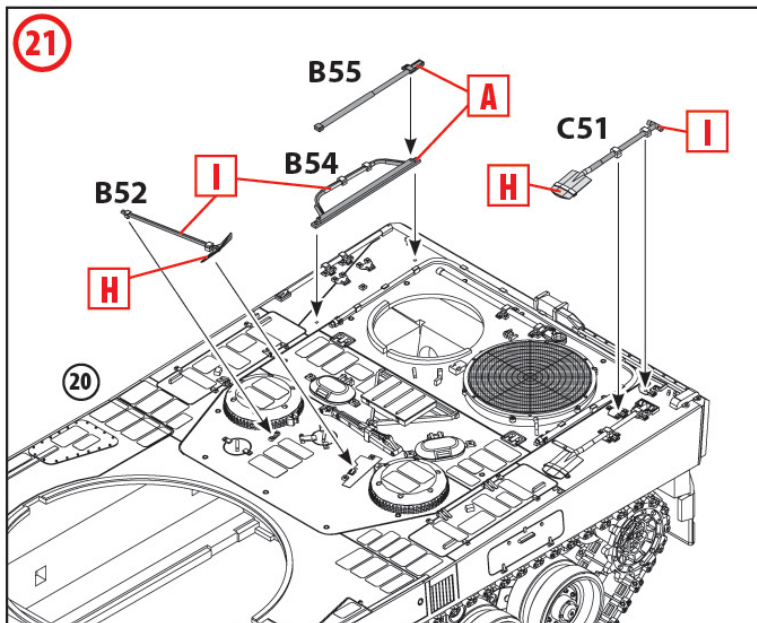
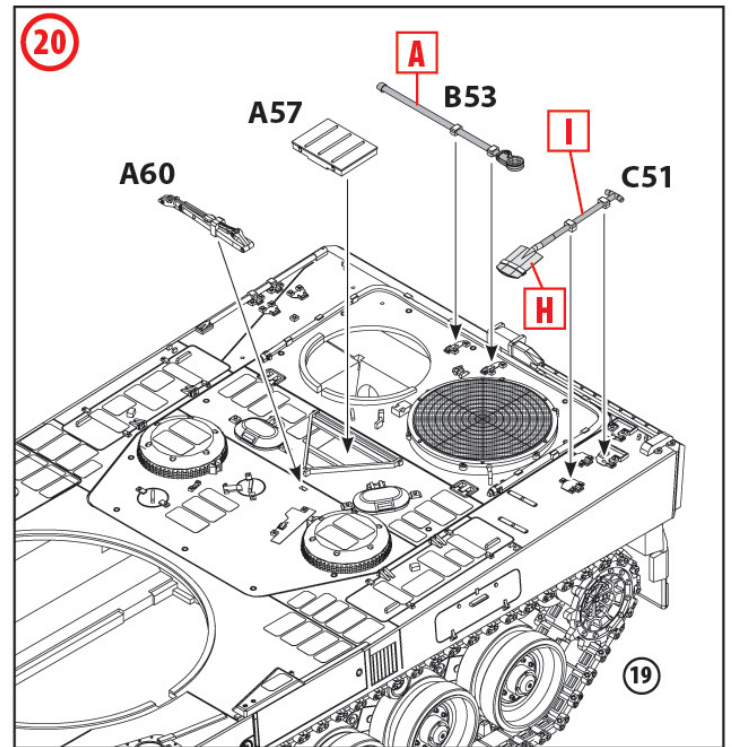
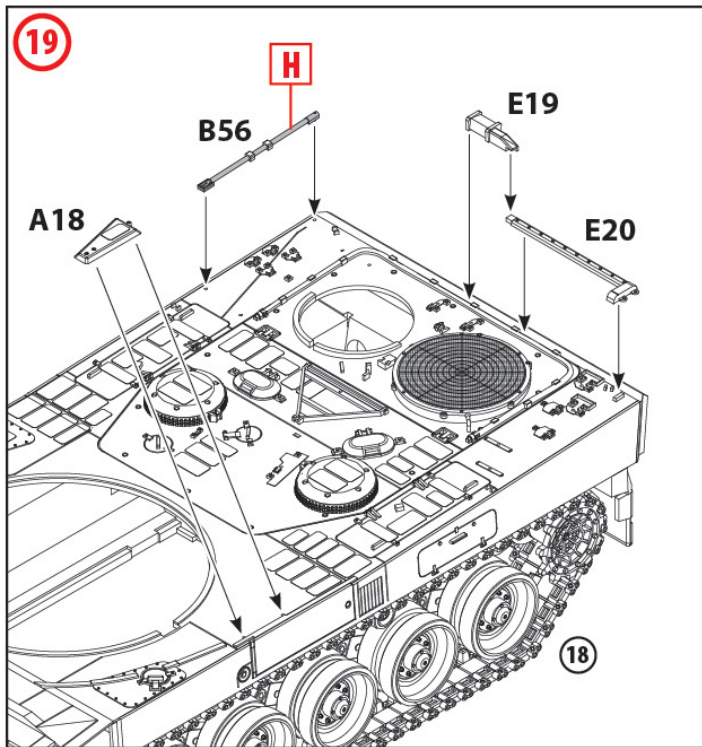
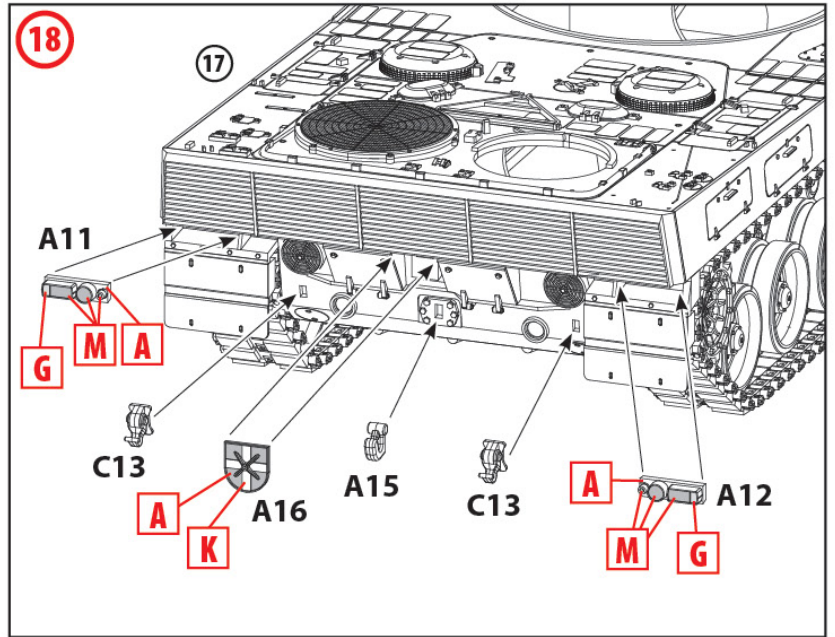
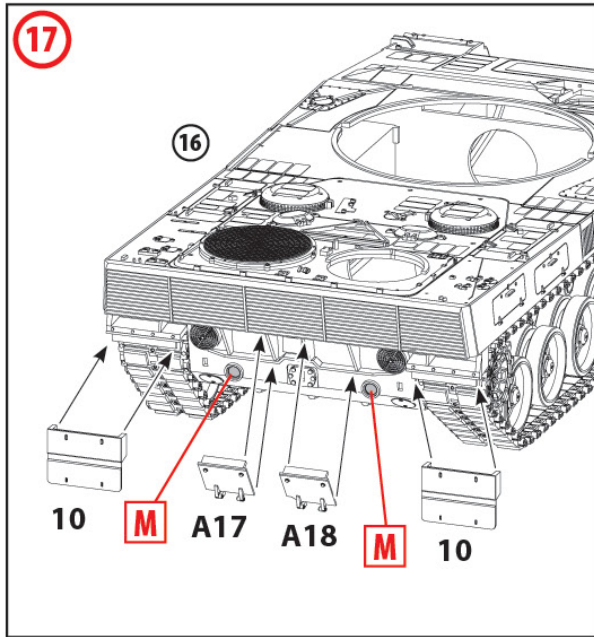


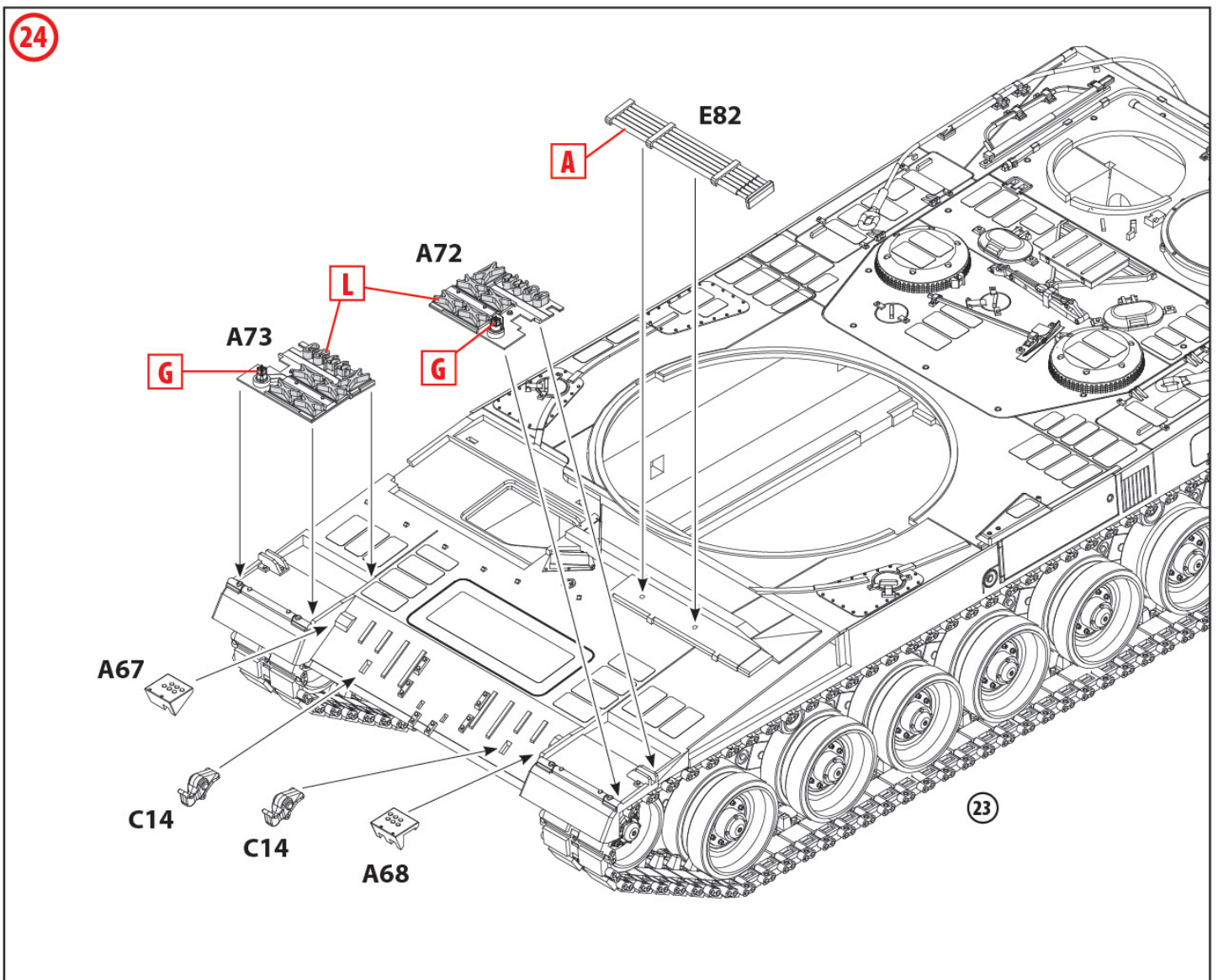
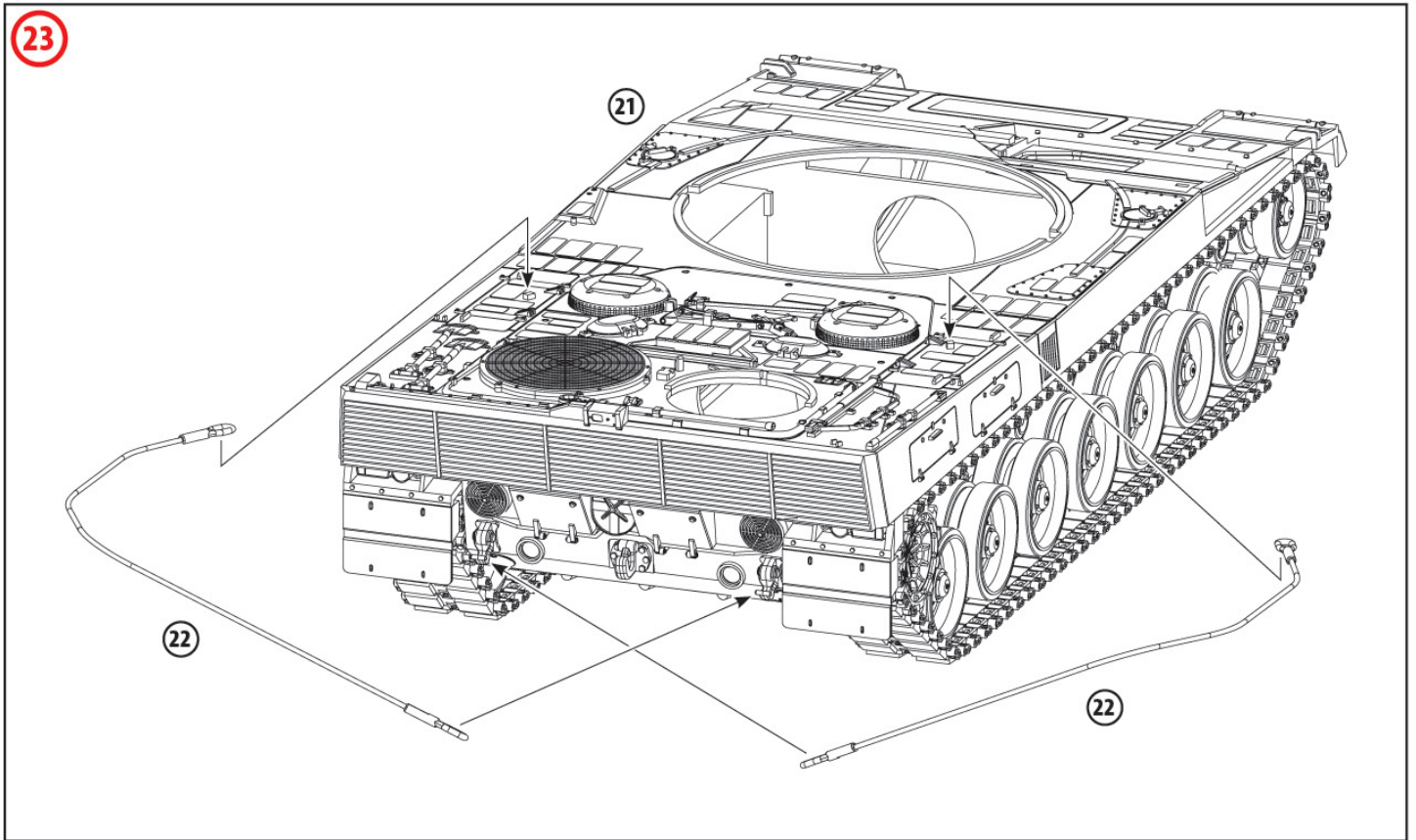


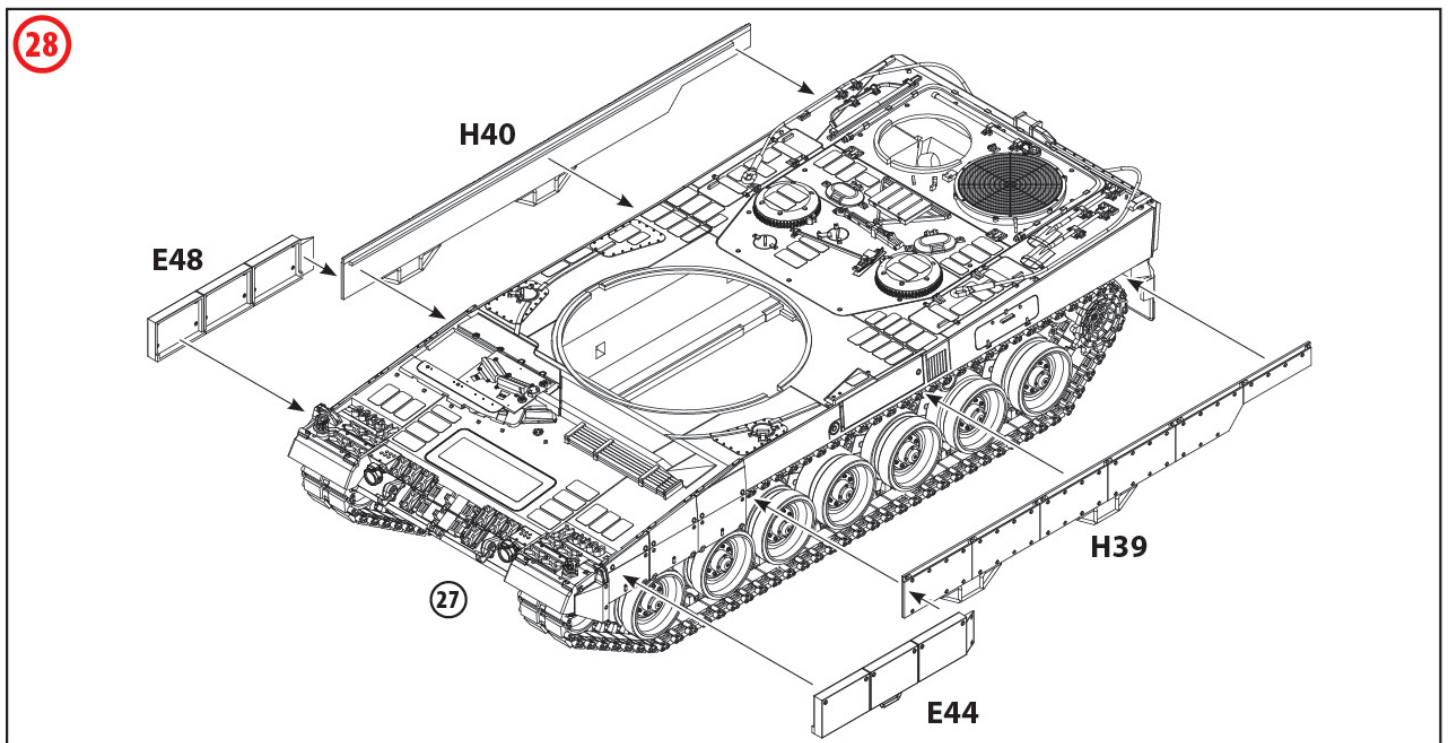
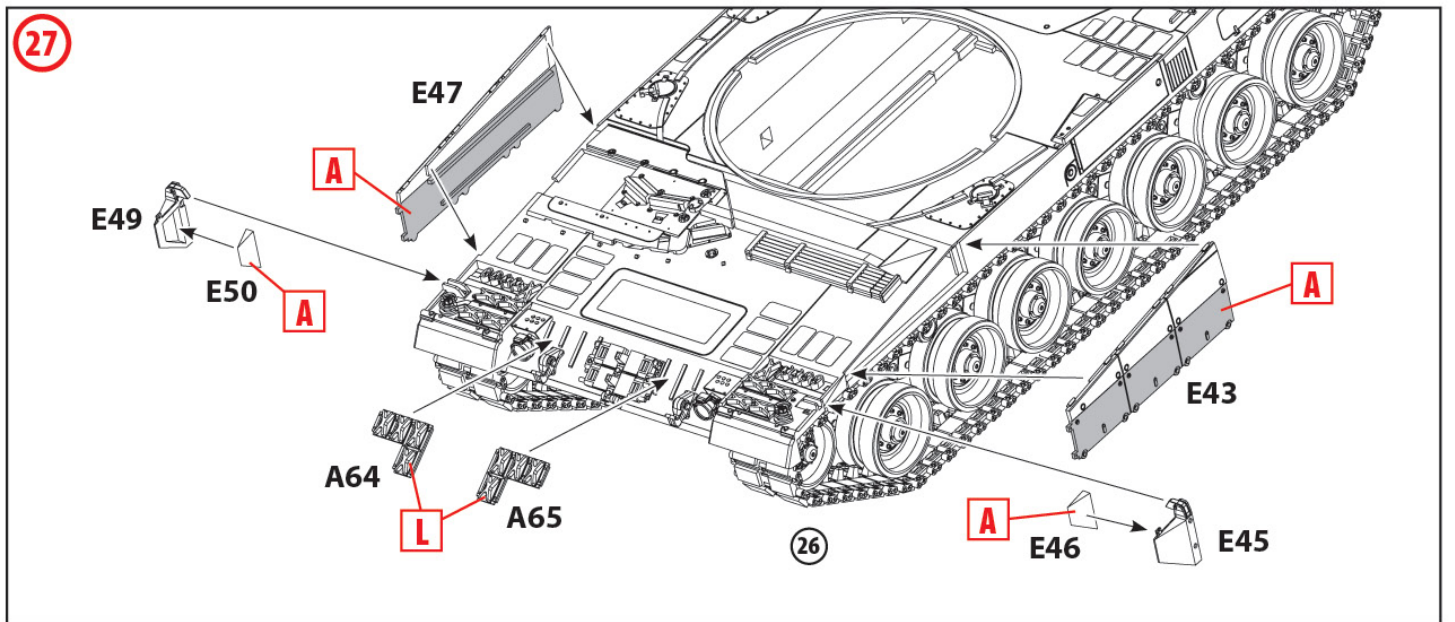
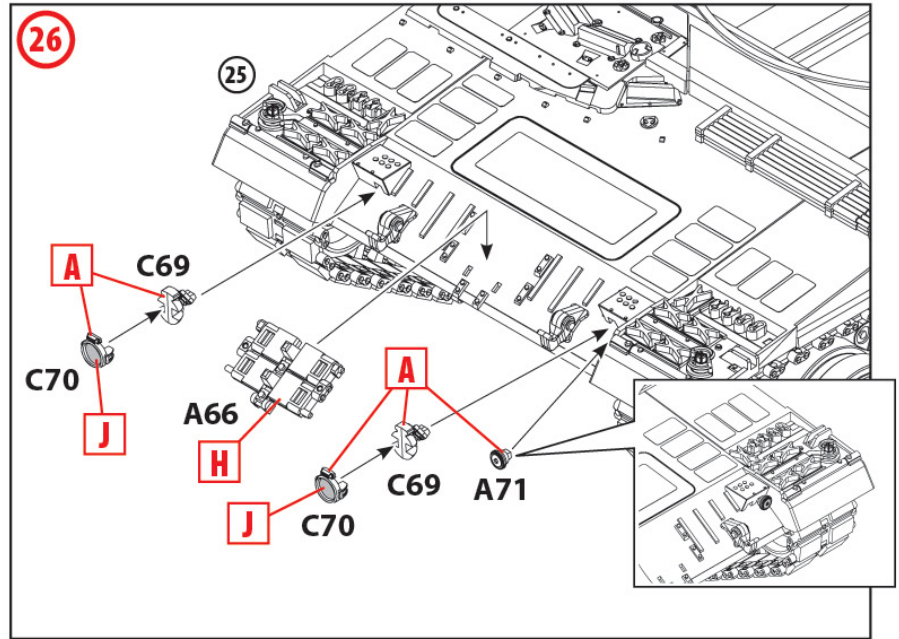
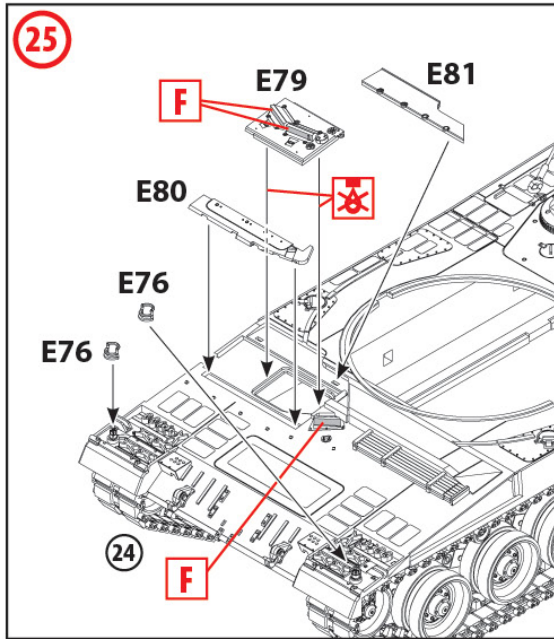


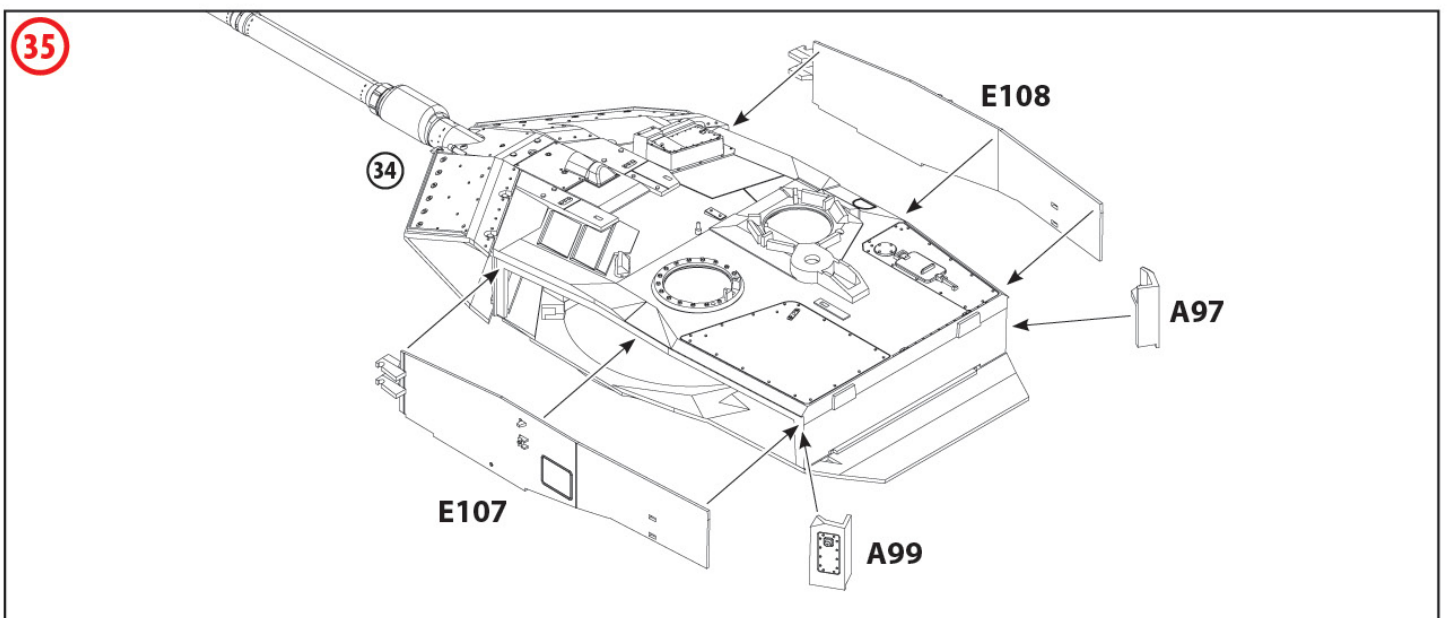
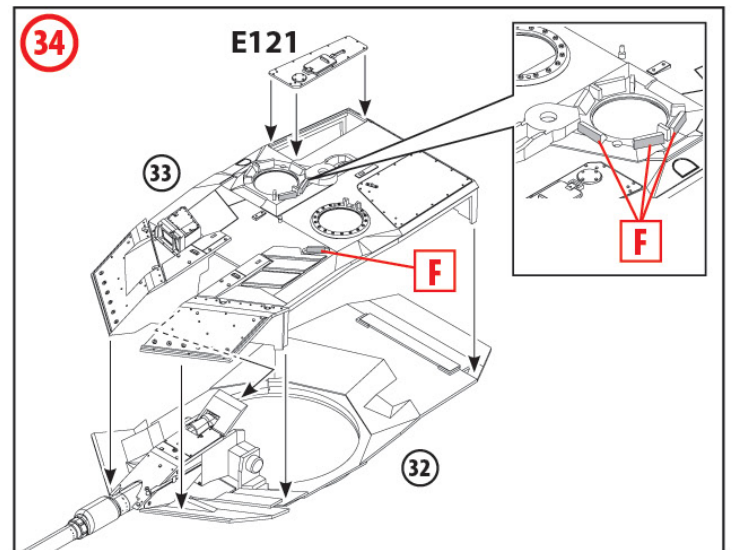
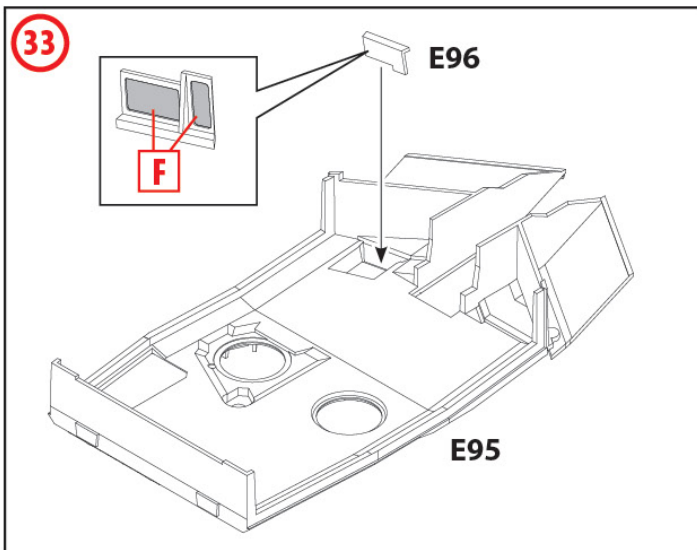
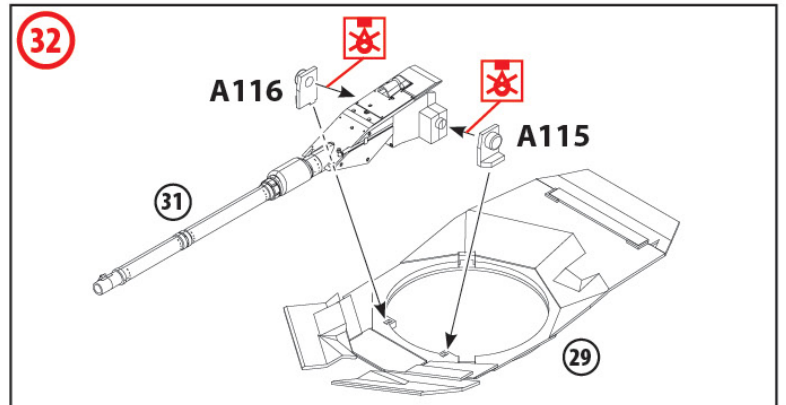
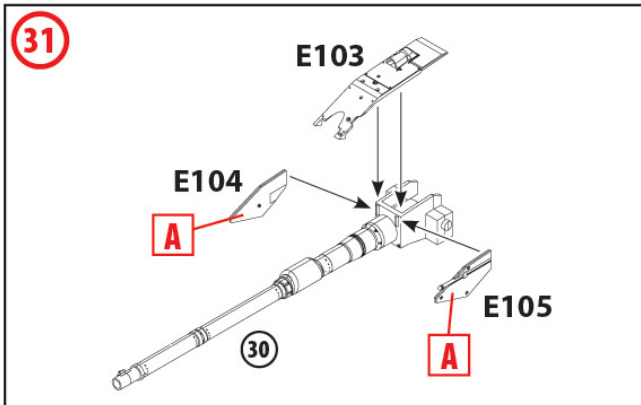
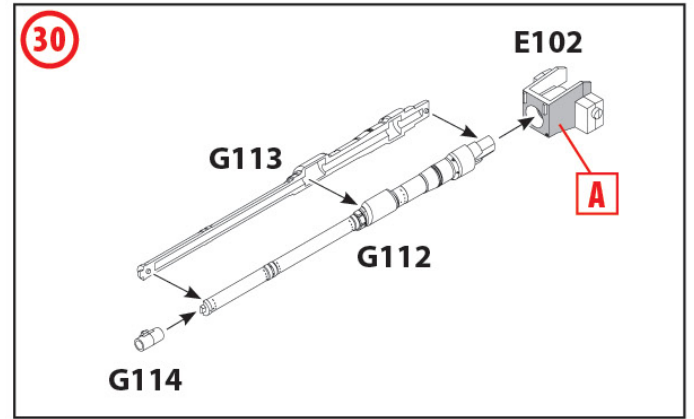
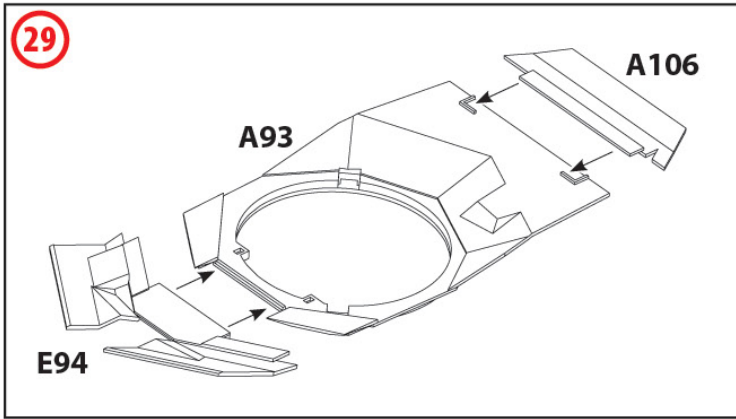




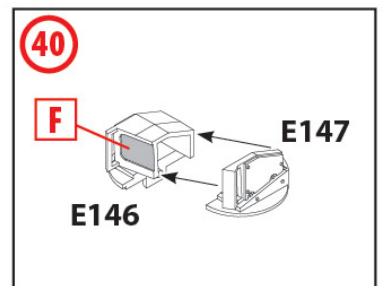
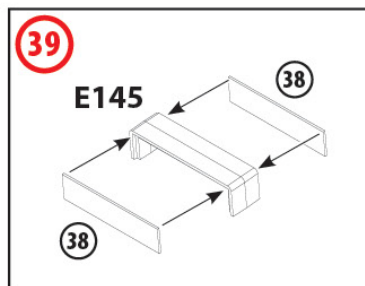
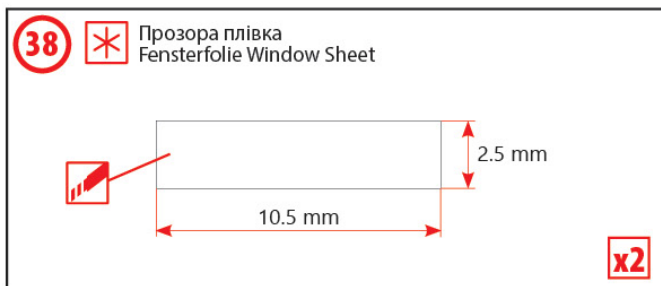
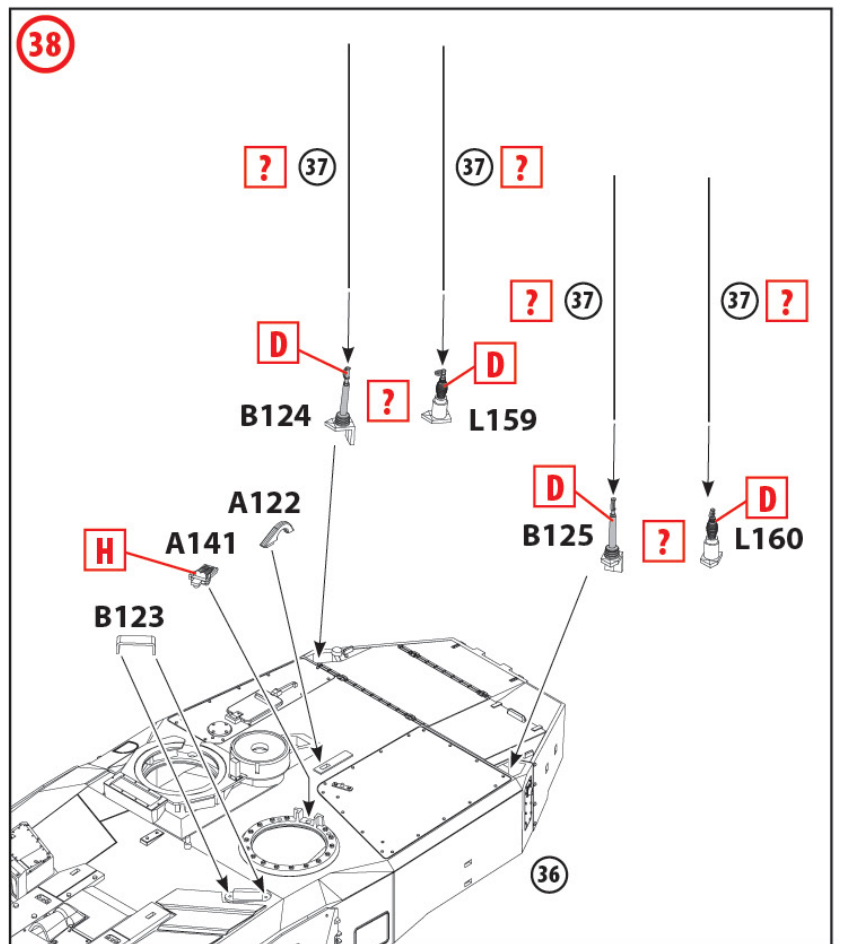
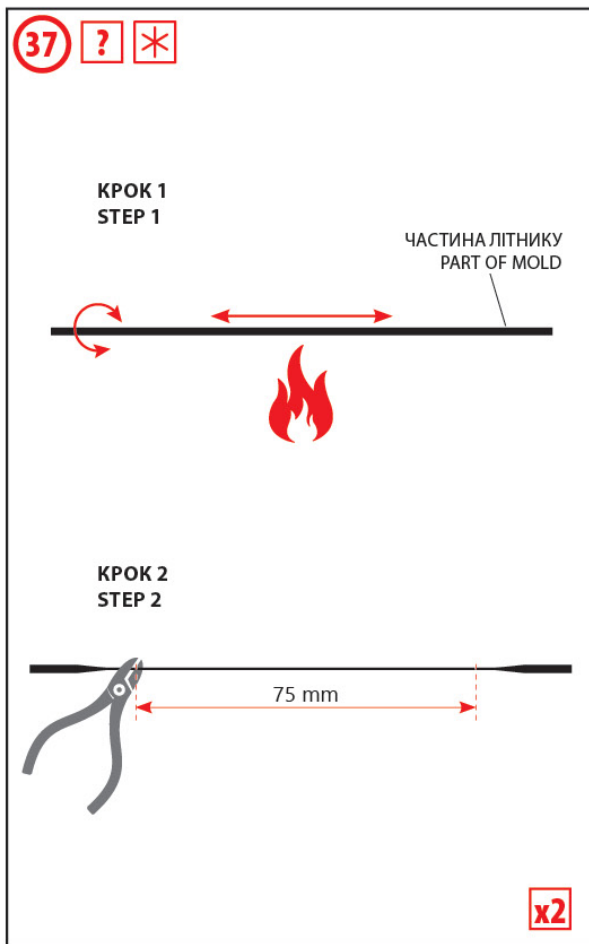
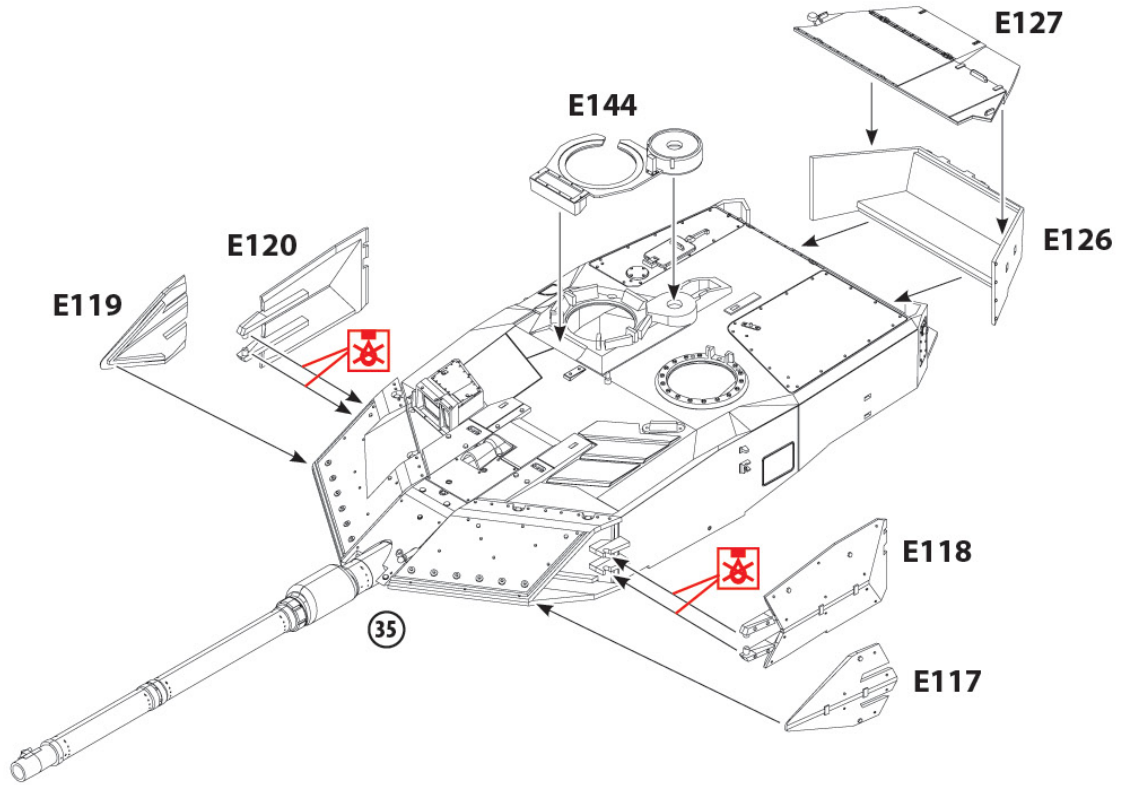


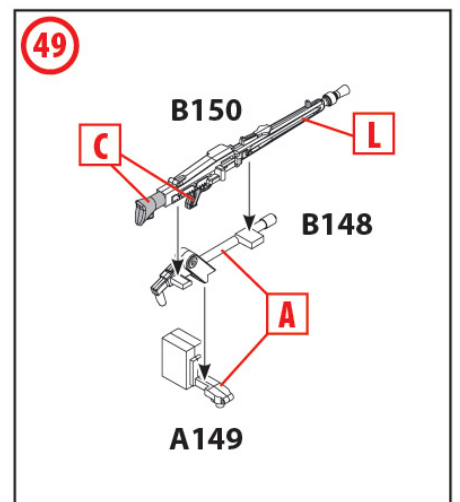
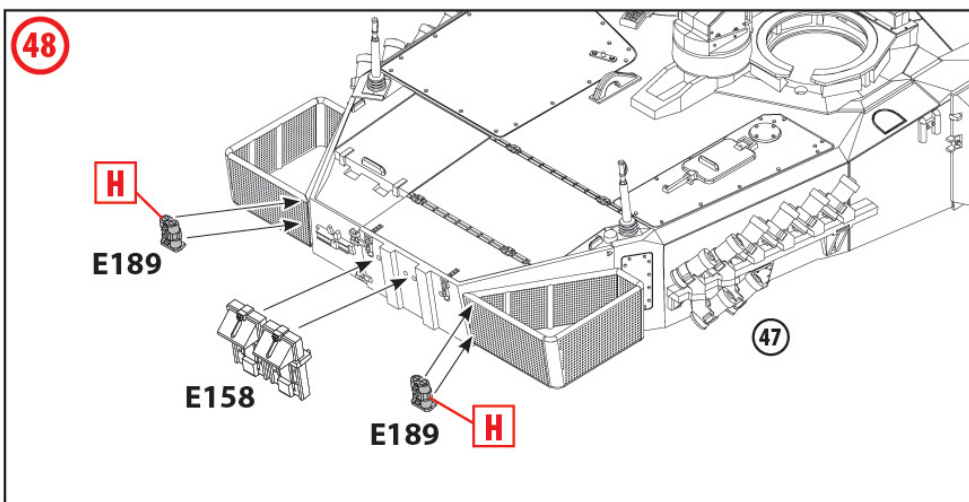
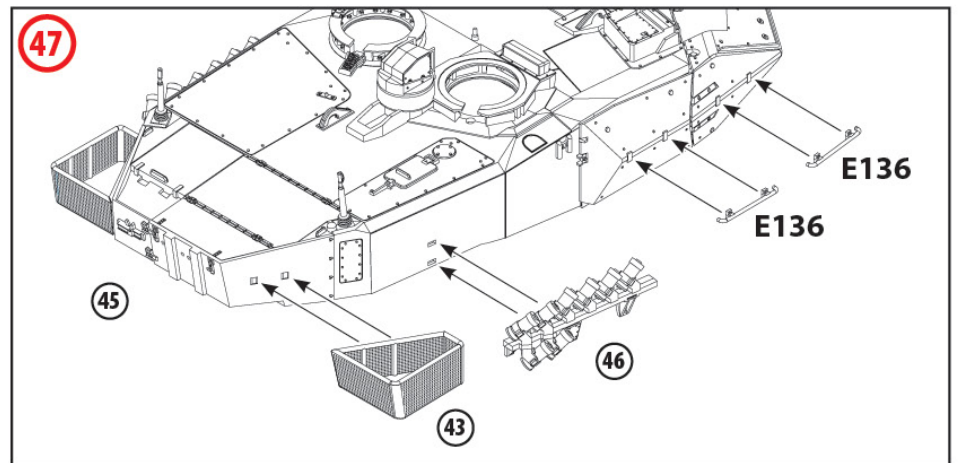
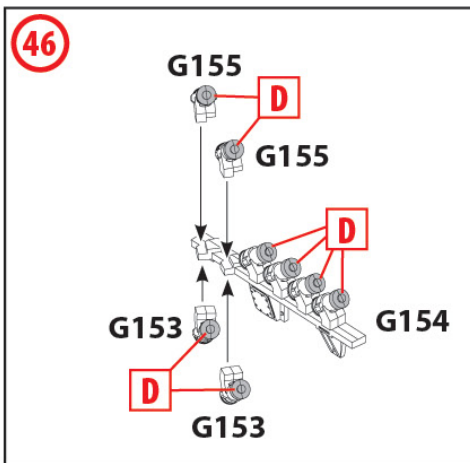
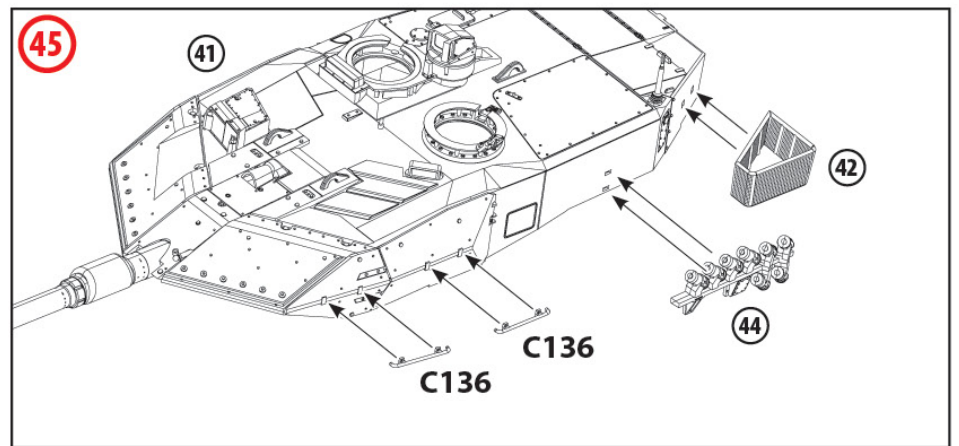
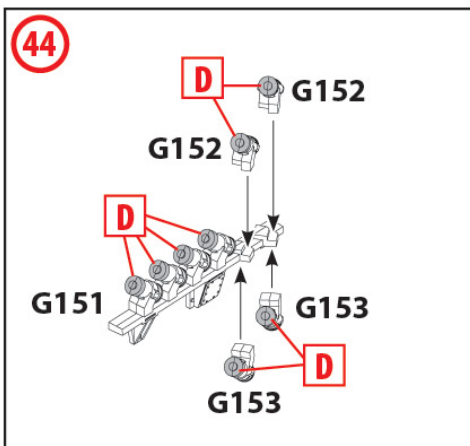
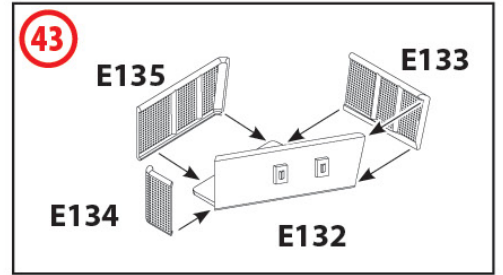
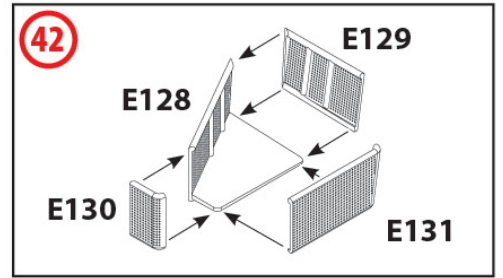
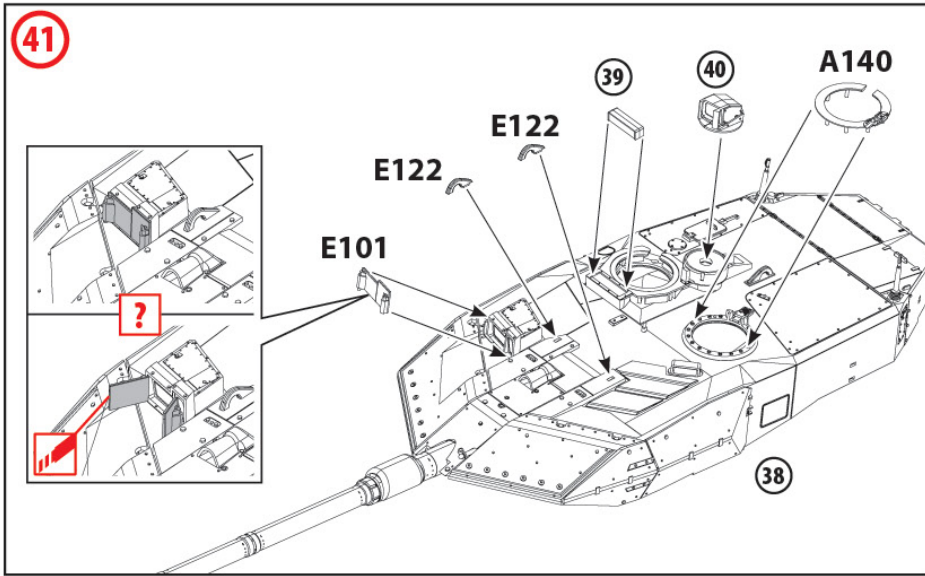


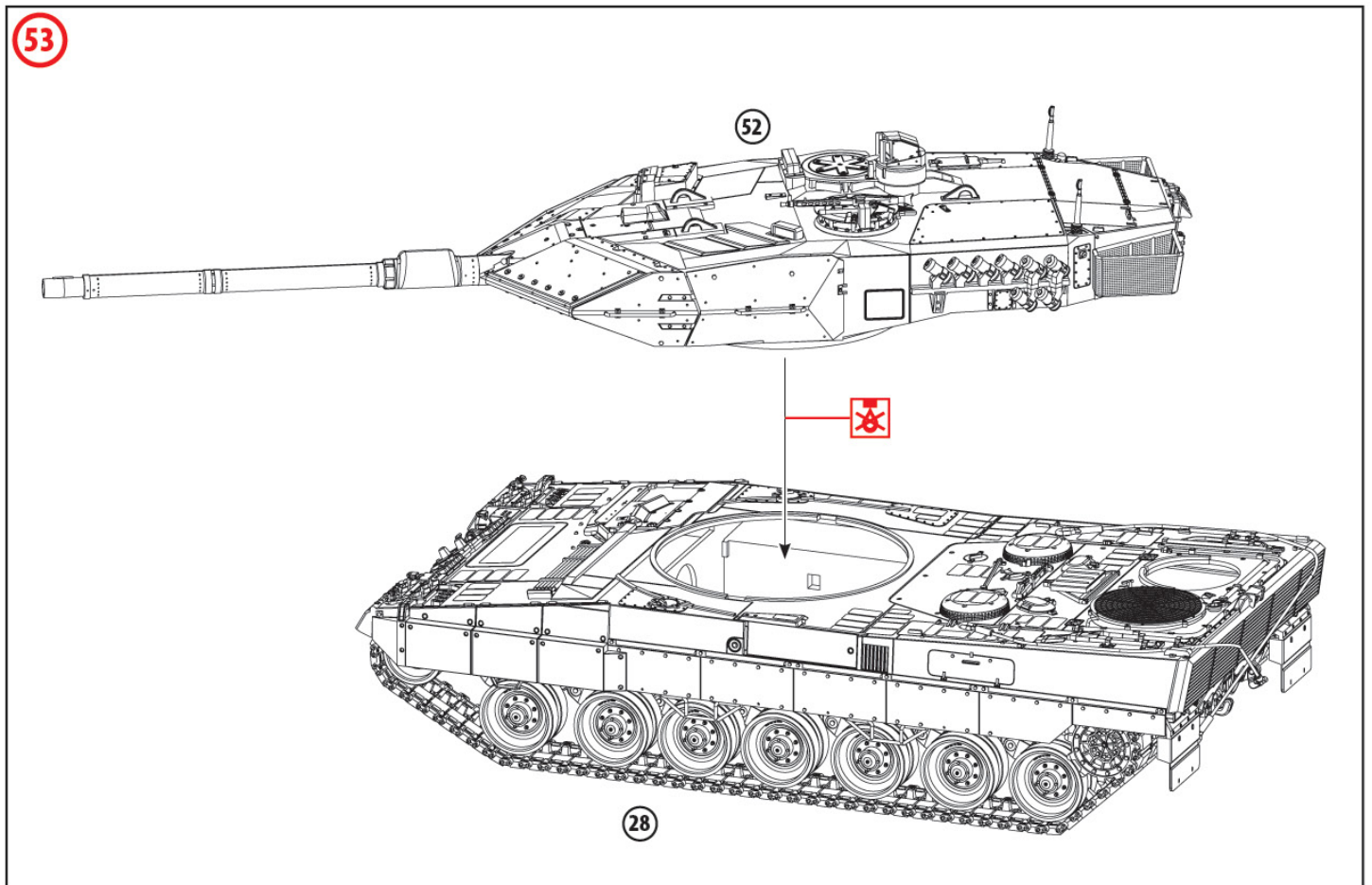
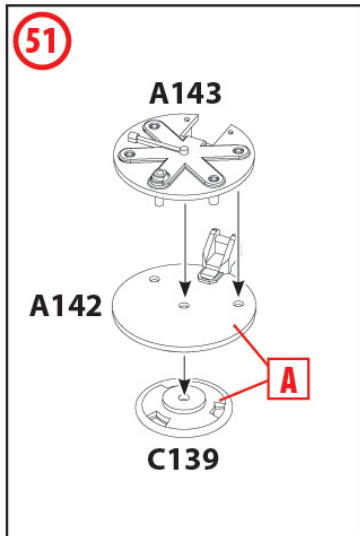
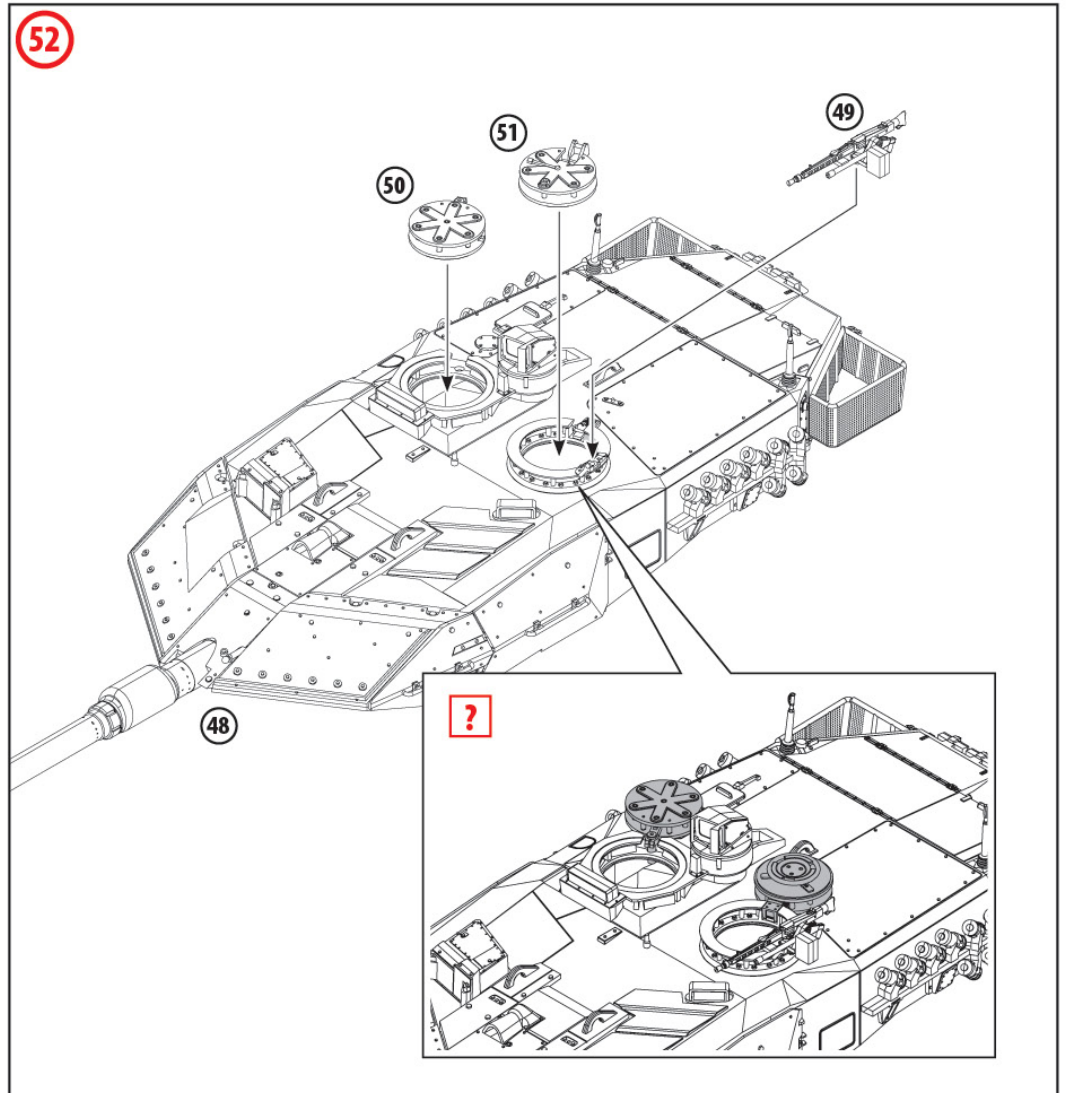
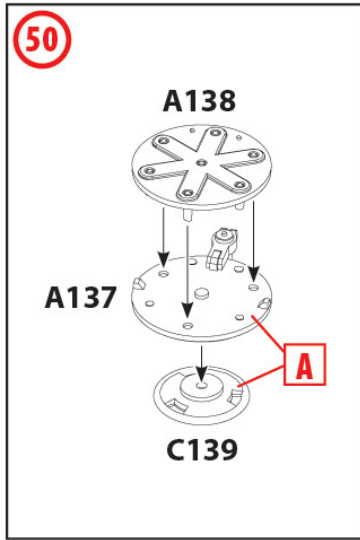


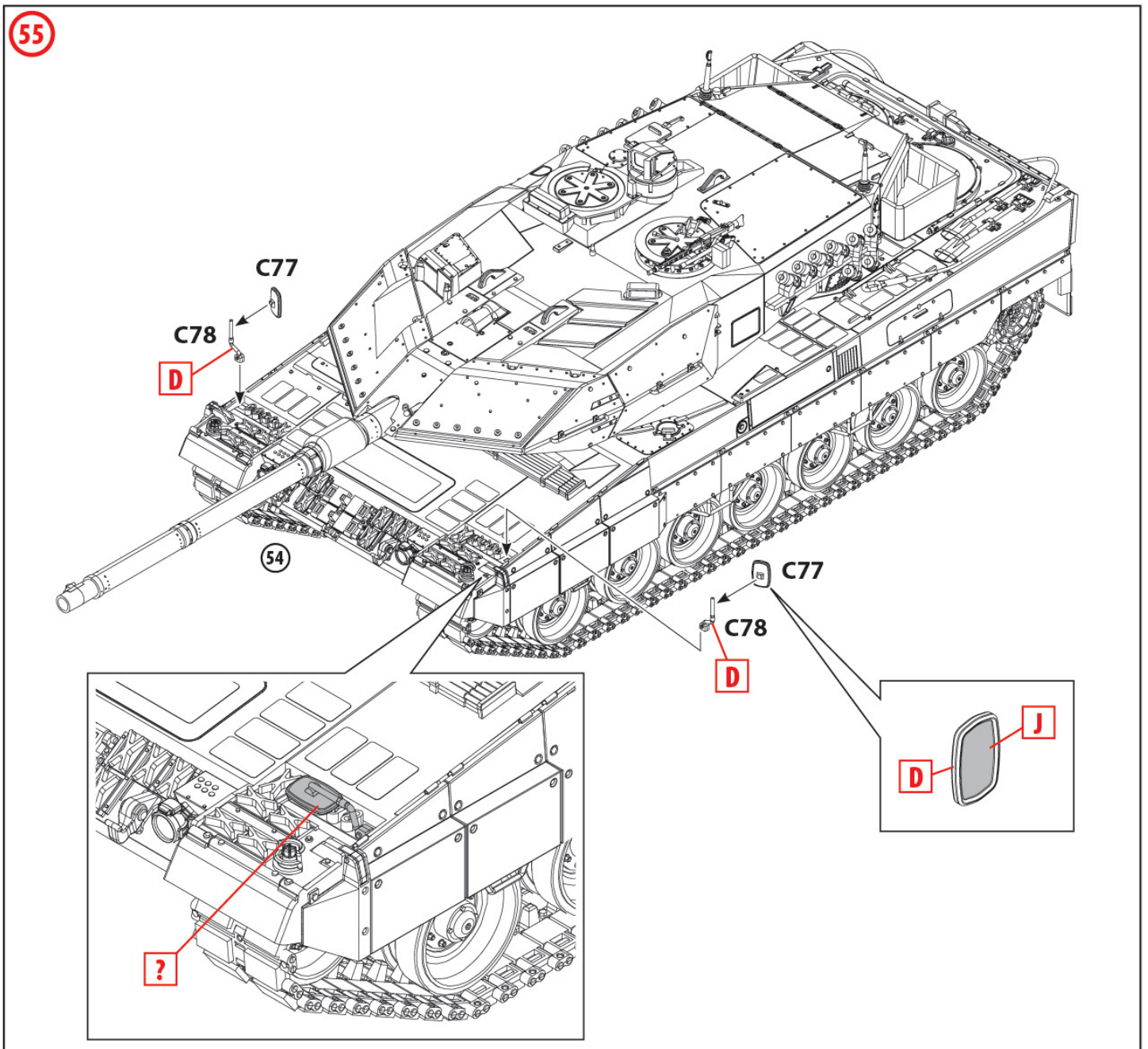
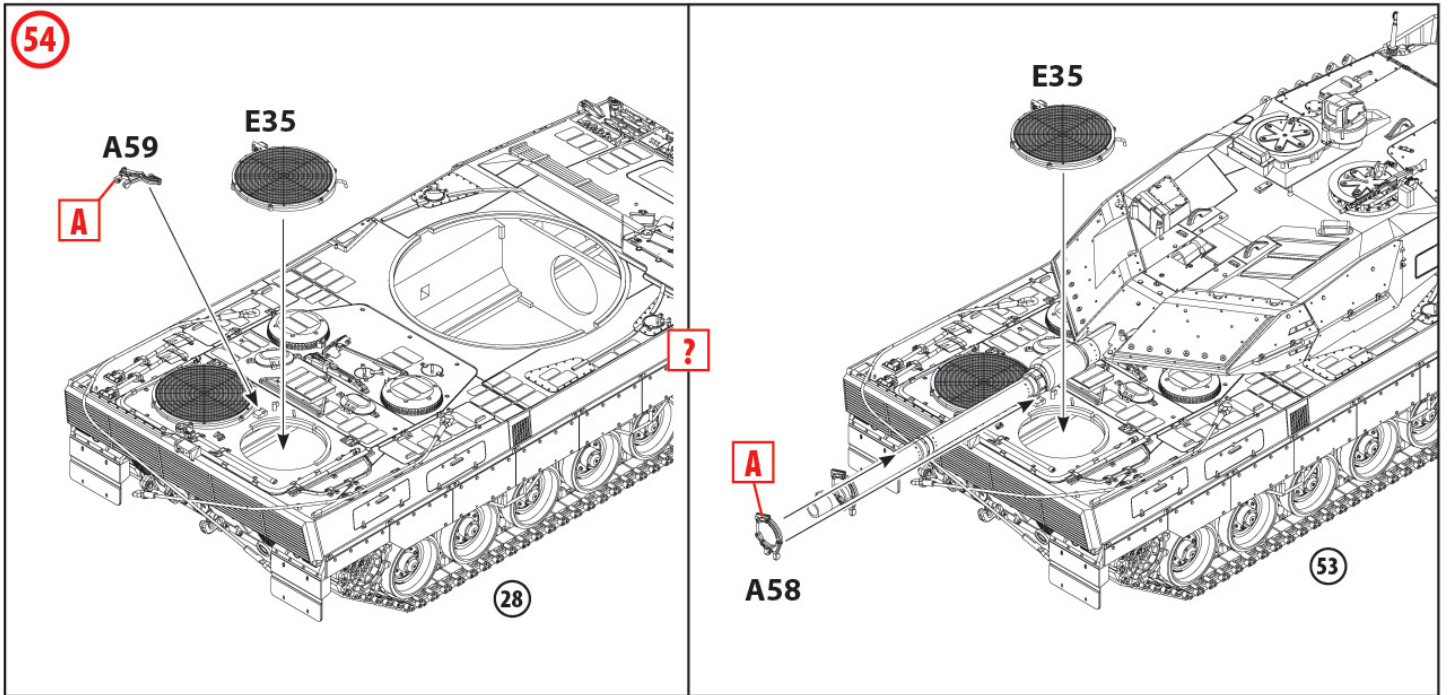


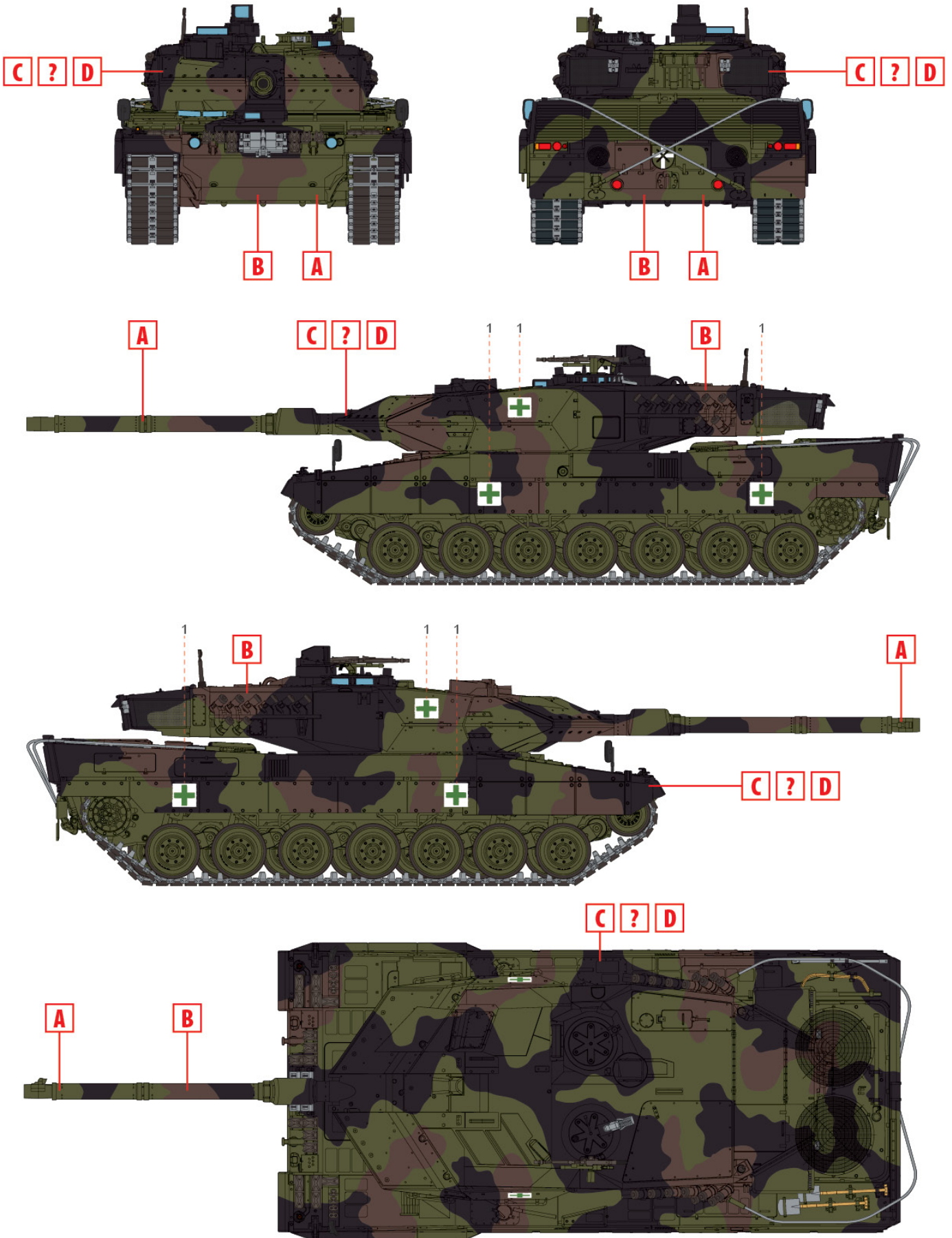
36



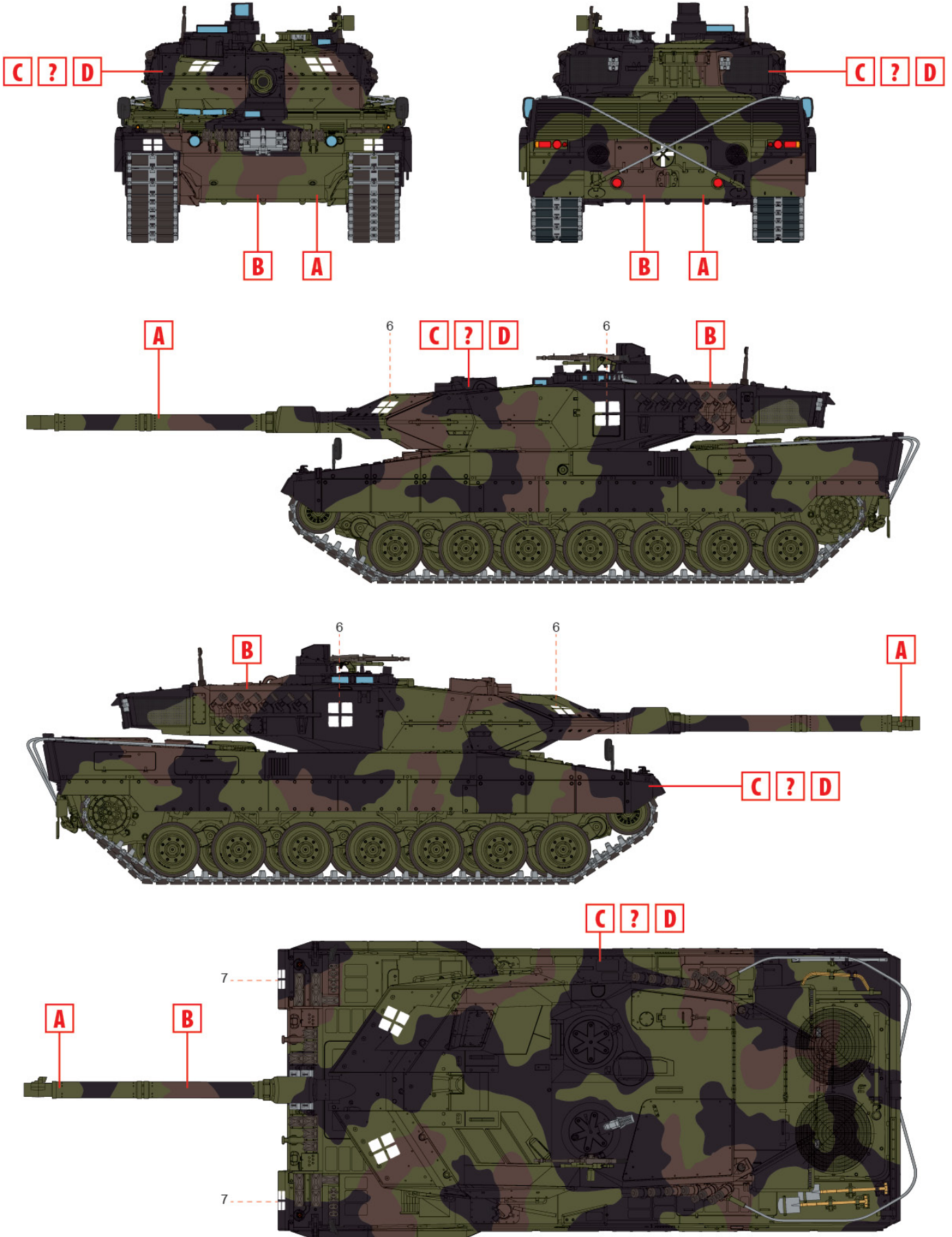




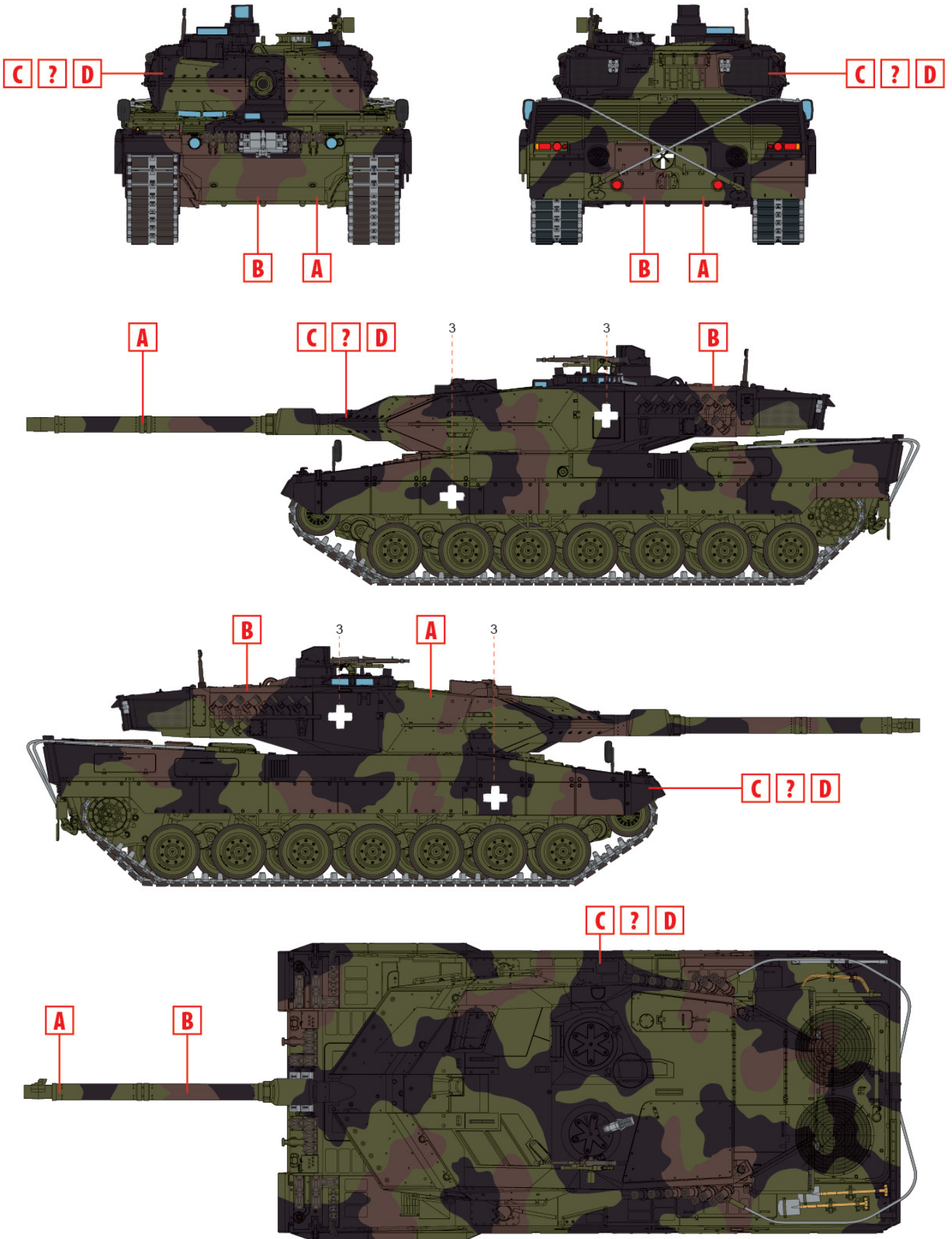




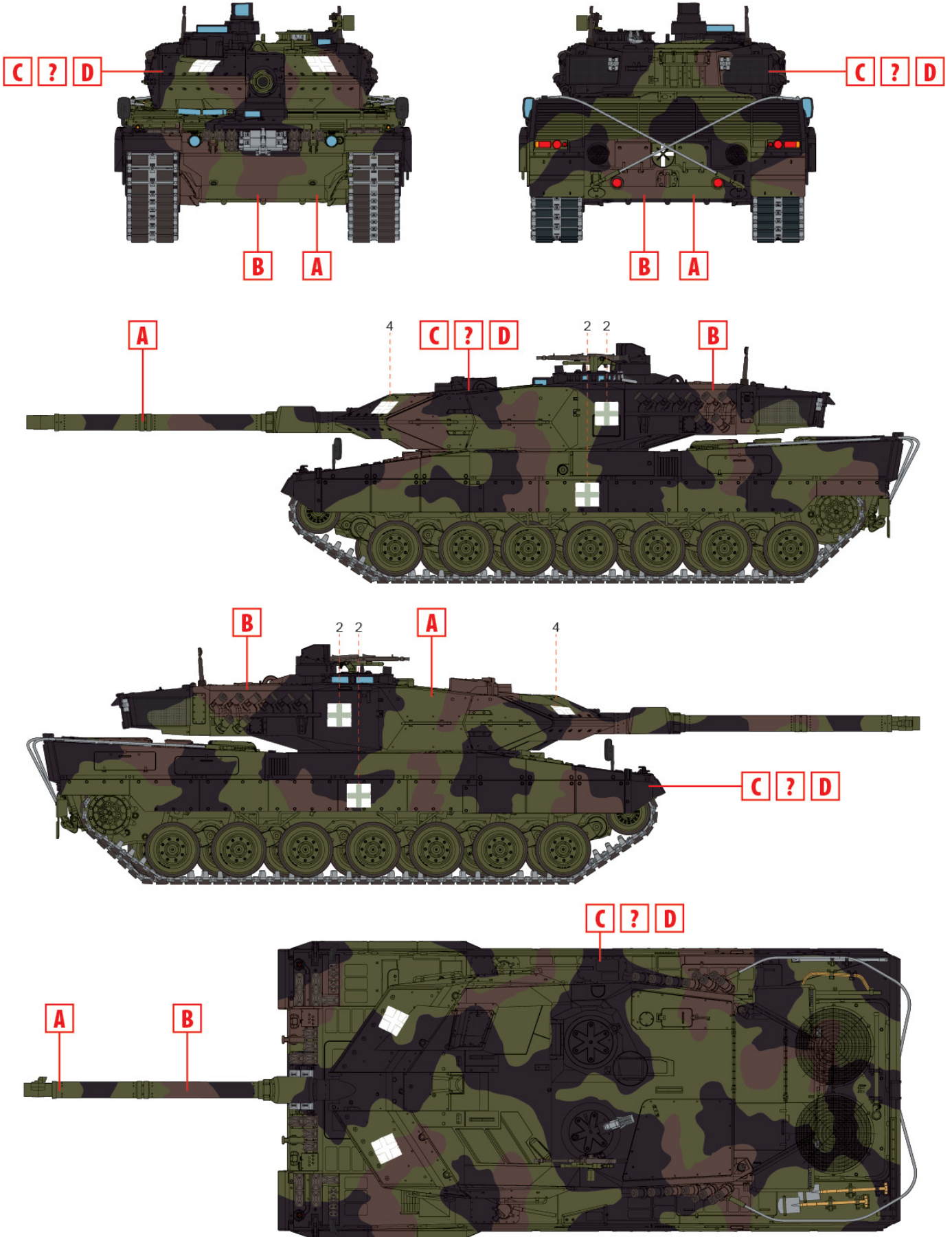
1. Leopard 2A6 Збройних Сил України, літо 2023, Запорізька область
Leopard 2A6 of the Armed Forces of Ukraine, Summer 2023, Zaporizhzhia region



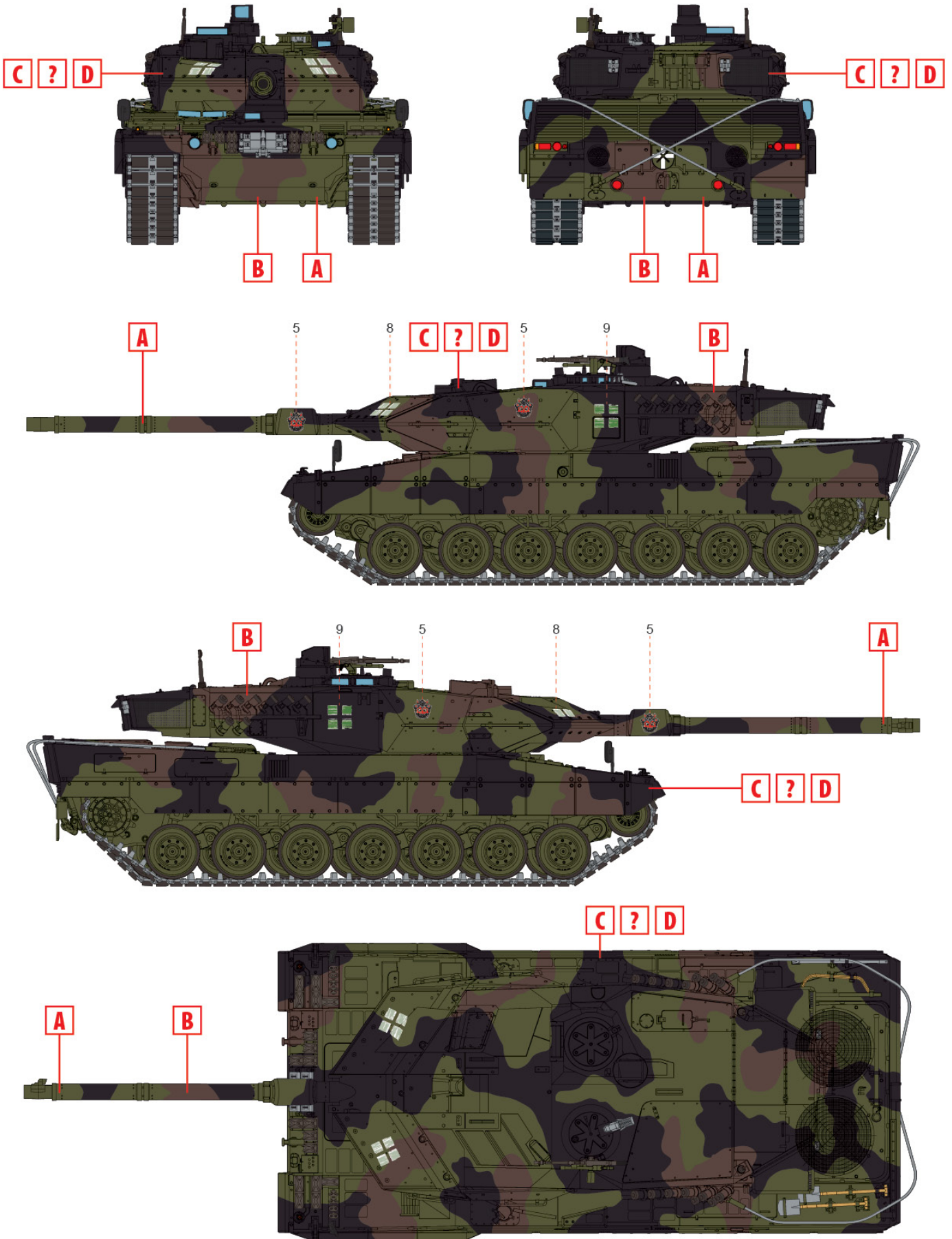
2. Leopard 2A6 Збройних Сил України, літо 2023, Роботине
Leopard 2A6 of the Armed Forces of Ukraine, Summer 2023, Robotyne



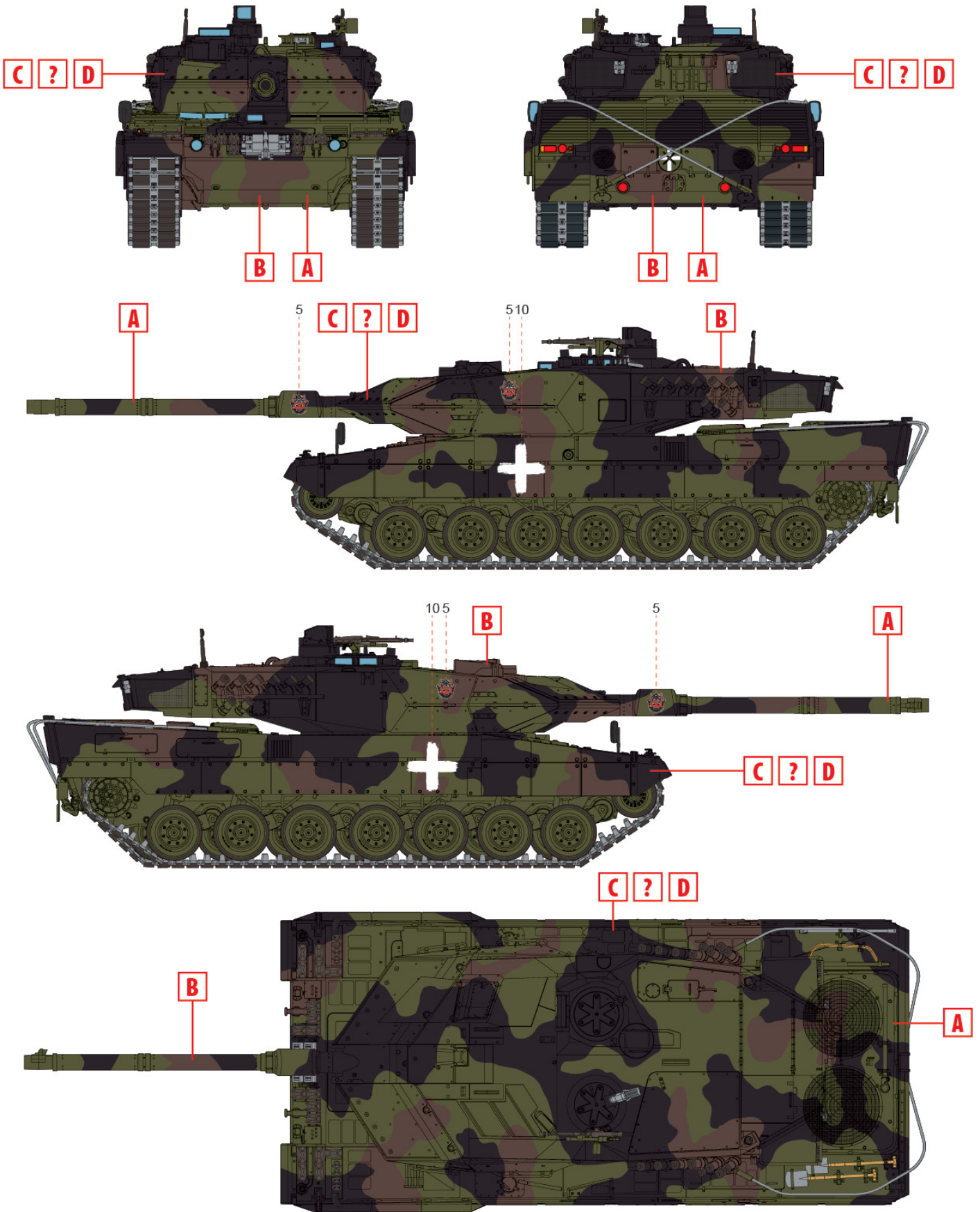
3. Leopard 2A6 Збройних Сил України, осінь 2023, Запорізька область
Leopard 2A6 of the Armed Forces of Ukraine, Autumn 2023, Zaporizhzhia region



4. Leopard 2A6 Збройних Сил України, грудень 2023
Leopard 2A6 of the Armed Forces of Ukraine, December 2023



5. Leopard 2A6 Збройних Сил України, зима 2024 (варіант маркування 1)
 Leopard 2A6 of the Armed Forces of Ukraine, Winter 2024 (marking option 1)



6. Leopard 2A6 Збройних Сил України, зима 2024 (варіант маркування 2)
 Leopard 2A6 of the Armed Forces of Ukraine, Winter 2024 (marking option 2)

ТОВ ІСМ Холдинг

вул. Бориспільська 9, корпус 64,
 02099, Київ, Україна
 Тел./факс: +38(044) 369 54 12
 E-mail: export@icm.com.ua

ICM Holding

9 Boryspilska str., build. 64
 02099, Kyiv, Ukraine
 Tel./Fax: +38(044) 369 54 12
 E-mail: export@icm.com.ua